

# TAPPO RIEMPIMENTO E FILTRO ARIA HB 120



Sostituisce: HB 120 01 T I

I tappi di riempimento e filtro aria serie HB 120 sono costruiti in nylon rinforzato con fibre di vetro, un materiale leggero, robusto e inattaccabile dalla corrosione anche se esposto agli agenti atmosferici.

- FACILE SOSTITUZIONE DELL'ELEMENTO FILTRANTE
- MASSIMA PROTEZIONE AD AGENTI ATMOSFERICI
- INTACCABILE DALLA CORROSIONE
- DISPOSITIVO ANTISPRUZZO

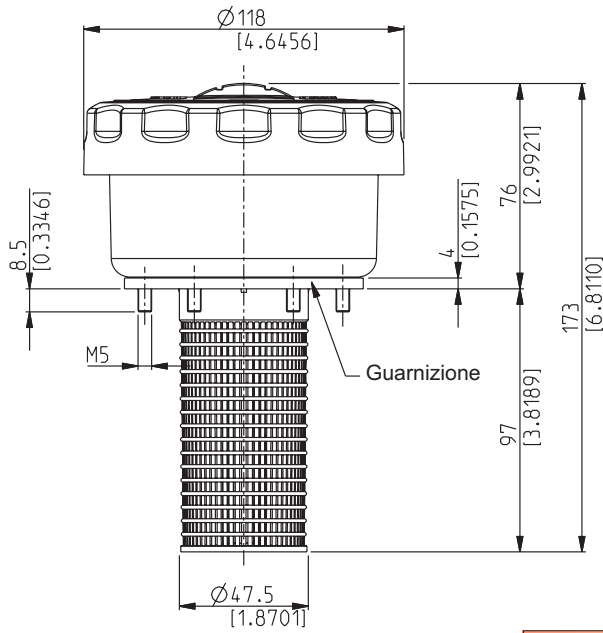
<b>POTERE FILTRANTE ARIA</b>	5 [µm] - 10 [µm]
<b>PORTATA ARIA MAX.</b>	1600 [l/min]
<b>TEMPERATURA DI ESERCIZIO</b>	-30 +90 [°C]
<b>COMPATIBILITA' CON I FLUIDI</b>	Oli a base minerale
	Fluidi sintetici
<b>GUARNIZIONI TENUTA ESTERNA</b>	Sugherogomma (RBC)
<b>PESO</b>	0,2 [Kg]

Edizione: 02/11.2005

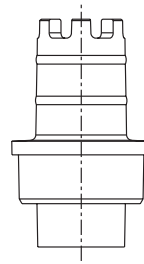
## IKRON S.r.l.

43044 Lemignano di Collecchio (PR) - Italy Via C. Prampolini, 2  
 Telephone: (+ 39) 0521 304911 - Fax (+ 39) 0521 304900 - <http://www.casappa.com> - e-mail: [ikron@casappa.com](mailto:ikron@casappa.com)

## CARATTERISTICHE TECNICHE

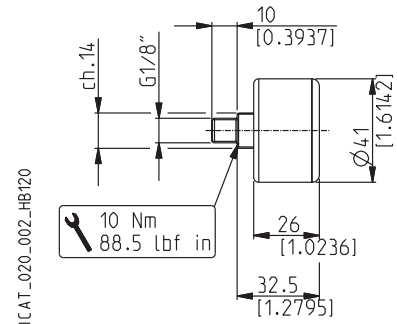


### DISPOSITIVO ANTISPRUZZO



### MANOVACUOMETRO

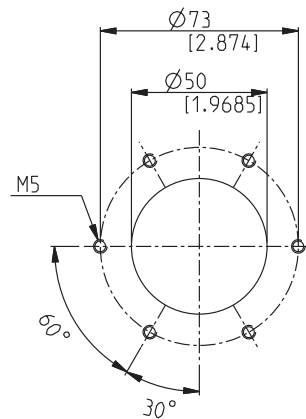
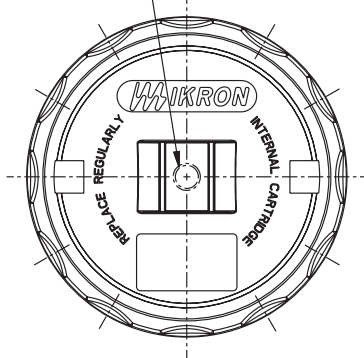
M



ICAT\_020\_002\_HB120

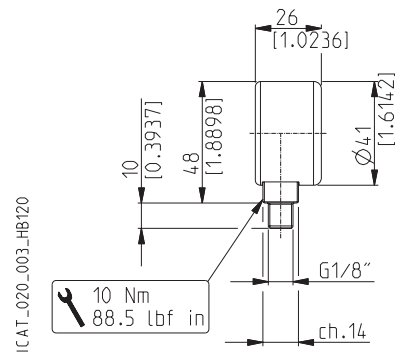
### FORATURA SERBATOIO

Predisposizione indicatore



### MANOVACUOMETRO

N



ICAT\_020\_003\_HB120

Il tappo viene fornito completo di viti per il fissaggio e della relativa guarnizione.

## COME ORDINARE UN TAPPO

1

2

3

4

HB 120

- SP010

- XN

- G

- O

1	Grado di filtrazione	CODICE
5	[µm] Cellulosa	SP005
10	[µm] Cellulosa	SP010

2	Predisposizioni per indicatore	CODICE
	Senza	XN
	Sul coperchio	XD
	Sul coperchio con grano	DD

Soluzione standard

3	Indicatori	CODICE
	Senza	G
	Manovacuumetro posteriore	M
	Manovacuumetro radiale	N

4	Antispruzzo	CODICE
	Senza	O
	Con dispositivo antispruzzo	A

Soluzione a richiesta

## COME ORDINARE UNA CARTUCCIA

1

HE K120 - SP010

1	Grado di filtrazione	CODICE
	Vedere tabella sopra rif. 1	

Sostituisce: 01/11.04

1020-001 - 02/11.05