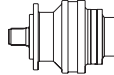
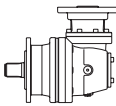


# GB 40000

	$i_e$	$T_{cont.} (Nm)$							$n_1 \text{ max}$ RPM
		$n_2 \times h$ 10.000	$n_2 \times h$ 25.000	$n_2 \times h$ 50.000	$n_2 \times h$ 100.000	$n_2 \times h$ 500.000	$n_2 \times h$ 1.000.000	$n_2 \times h$ 2.000.000	
GB 40001	3,43	426921	371668	334674	301362	210209	170742	138686	1300
	4,09	502722	437659	394096	336833	207836	168815	137120	1300
	5,25	376357	327648	295036	276518	201785	163900	133128	1300
	6,23	291202	253514	228281	218175	199005	161836	131451	1300
GB 40002	13,14	426921	371668	334674	291397	179801	146043	118624	1600
	15,68	502722	437659	394096	329746	203463	165263	134235	1600
	18,00	494447	437659	394096	324154	200013	162461	131959	1600
	20,13	376357	327648	295036	276518	201785	163900	133128	1600
	23,10	376357	327648	295036	276518	201785	163900	133128	1600
	27,42	291202	253514	228281	218175	199005	161836	131451	1600
GB 40003	50,47	426921	371668	322174	261686	161469	131153	106529	2100
	57,93	425614	371668	334674	286455	176752	143567	116612	2100
	60,22	502722	437659	364574	296125	182719	148413	120549	2100
	69,12	494447	437659	394096	324154	200013	162461	131959	2100
	74,28	502722	437602	355443	288709	178142	144696	117529	2100
	85,26	494447	437659	391456	317960	196191	159356	129437	2100
	97,88	471091	437659	385840	313399	193377	157070	127581	2100
	116,31	406757	386007	371017	306737	189266	153732	124869	2100
	125,61	376357	327648	295036	276518	201785	163900	133128	2100
	149,26	376357	327648	295036	276518	201785	163900	133128	2100
	154,33	291202	253514	228281	218175	199005	161836	131451	2100
GB 40004	177,15	291202	253514	228281	218175	199005	161836	131451	2100
	206,37	400516	304254	247131	200732	123858	100604	81715	2500
	221,79	421228	319988	259911	211113	130263	105806	85941	2500
	254,57	425614	352409	286244	232502	143461	116526	94649	2500
	292,23	398824	371668	315264	256073	158005	128340	104244	2500
	316,01	376357	327648	295036	270489	166900	135564	110112	2500
	348,68	471091	437659	356754	289774	178799	145230	117963	2500
	414,35	406757	386007	371017	306737	189266	153732	124869	2500
	434,88	413667	383565	311551	253057	156144	126828	103016	2500
	483,12	406757	386007	371017	306737	189266	153732	124869	2500
	593,17	406757	386007	371017	306737	189266	153732	124869	2500
	637,22	376357	327648	295036	276518	184001	149455	121395	2500
	694,83	357174	338954	325791	277002	170919	138829	112764	2500
	797,54	406757	386007	371017	305068	188236	152895	124189	2500
GB 40005	891,69	376357	327648	295036	276518	201785	163900	133128	2500
	1023,51	376357	327648	295036	276518	201785	163900	133128	2500
	1214,71	291202	253514	228281	218175	199005	161836	131451	2500
	1093,50	494447	398787	323915	263100	162341	131862	107105	3100
	1299,54	357174	338954	325791	278518	171854	139589	113381	3100
	1448,12	398824	371668	310191	251953	155463	126275	102567	3100
	1620,00	494447	398787	323915	263100	162341	131862	107105	3100
	1760,97	406757	386007	371017	306737	189266	153732	124869	3100
	2051,92	471091	418054	339565	275812	170184	138232	112279	3100
2209,85	406757	386007	371017	306737	189266	153732	124869	3100	
2520,97	406757	386007	371017	306737	189266	153732	124869	3100	
2871,14	406757	386007	371017	305068	188236	152895	124189	3100	
3163,57	406757	386007	371017	306737	189266	153732	124869	3100	

# GB 40000

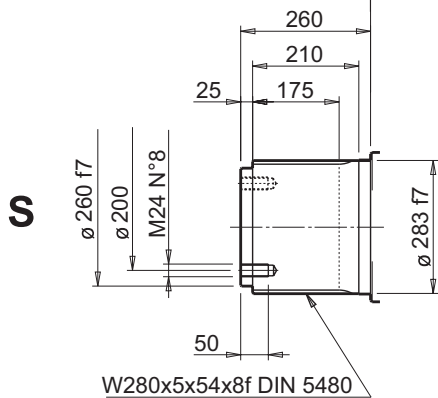
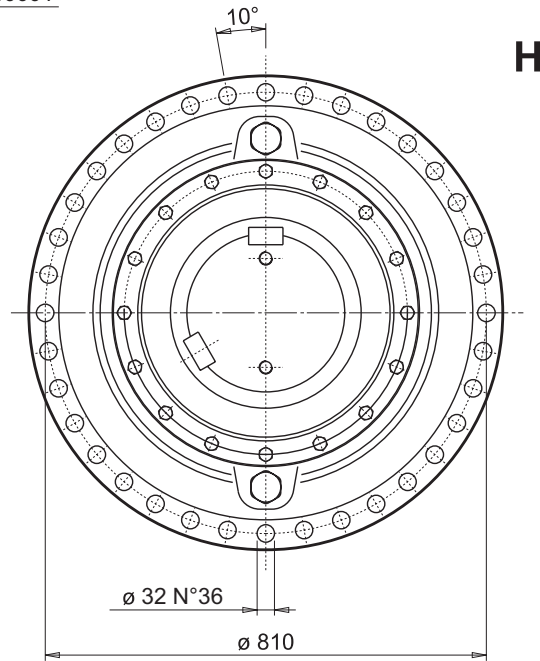
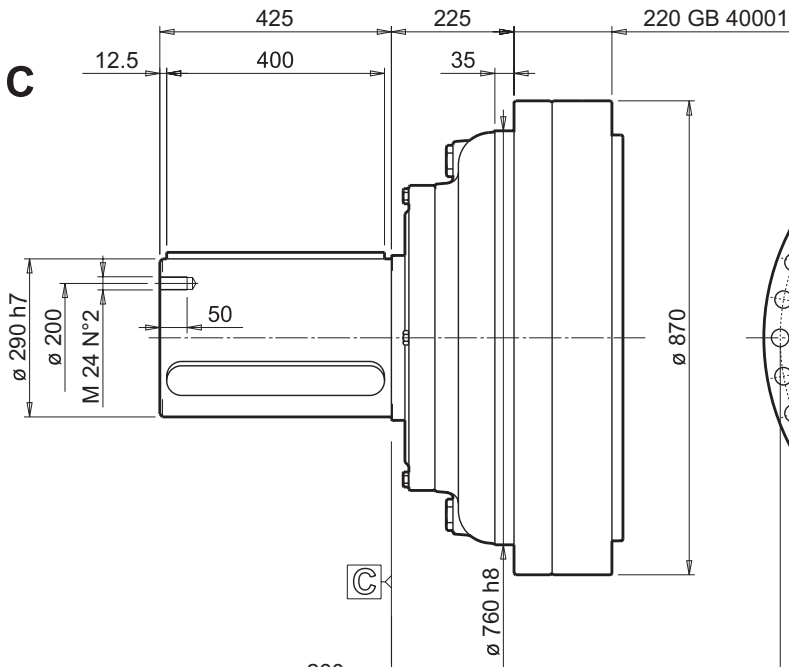
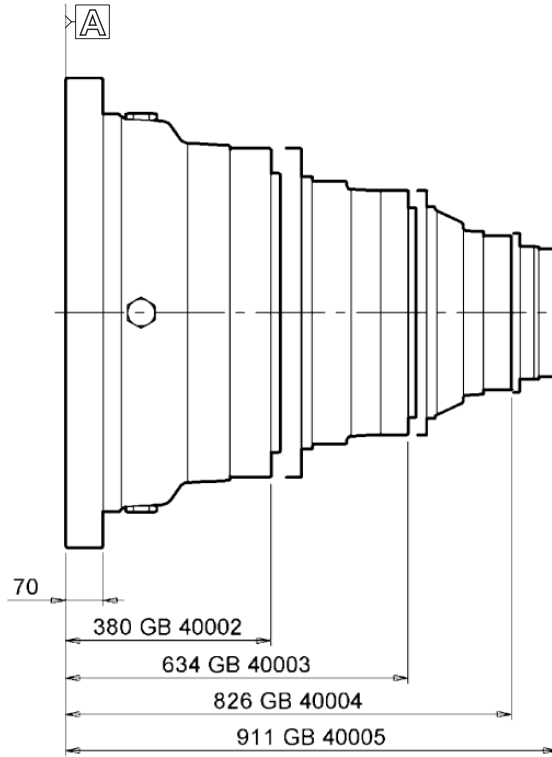
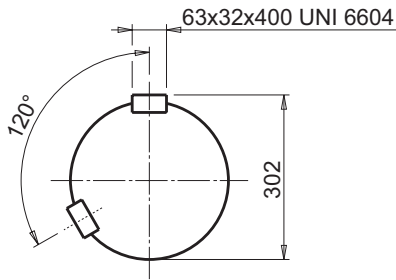
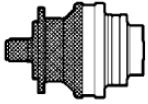
	$i_e$	$T_{cont.} (Nm)$							$n_1 \text{ max}$ RPM
		$n_2 \times h$	$n_2 \times h$	$n_2 \times h$	$n_2 \times h$	$n_2 \times h$	$n_2 \times h$	$n_2 \times h$	
		10.000	25.000	50.000	100.000	500.000	1.000.000	2.000.000	
<b>GBA 40004</b>	552,23	363670	276264	224395	182265	112463	91348	74198	3500
	633,86	400516	304254	247131	200732	123858	100604	81715	3500
	681,20	421228	319988	259911	211113	130263	105806	85941	3500
	812,79	476663	362100	294116	238896	147406	119731	97251	3500
	897,55	398824	371668	315264	256073	158005	128340	104244	3500
	985,96	376357	327648	295036	241652	149107	121112	98373	3500
	1108,74	357174	338954	325791	278518	171854	139589	113381	3500
	1272,64	406757	386007	371017	306737	189266	153732	124869	3500
	1417,61	413667	392565	323933	263115	162350	131869	107111	3500
	1627,17	471091	437659	356754	289774	178799	145230	117963	3500
	1821,88	406757	386007	371017	306737	189266	153732	124869	3500
	1933,62	406757	386007	371017	306737	189266	153732	124869	3500
	2254,58	406757	386007	371017	306737	189266	153732	124869	3500
	2520,75	376357	327648	295036	276518	201785	163900	133128	3500
	2768,12	406757	386007	371017	306737	189266	153732	124869	3500
	3132,00	471091	409789	332852	270359	166820	135499	110060	3500
3533,99	376357	327648	295036	276518	201785	163900	133128	3500	

	$P_t$ (kW)
	H
<b>GB 40001</b>	221
<b>GB 40002</b>	135
<b>GB 40003</b>	97
<b>GB 40004</b>	76
<b>GB 40005</b>	62

	$P_t$ (kW)
	H
<b>GBA 40005</b>	50

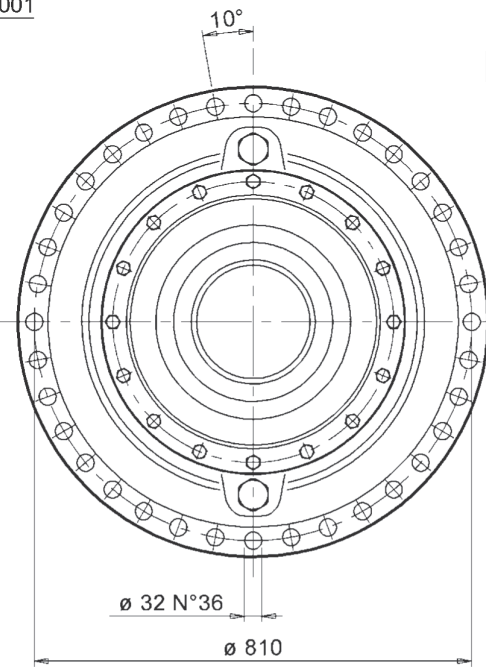
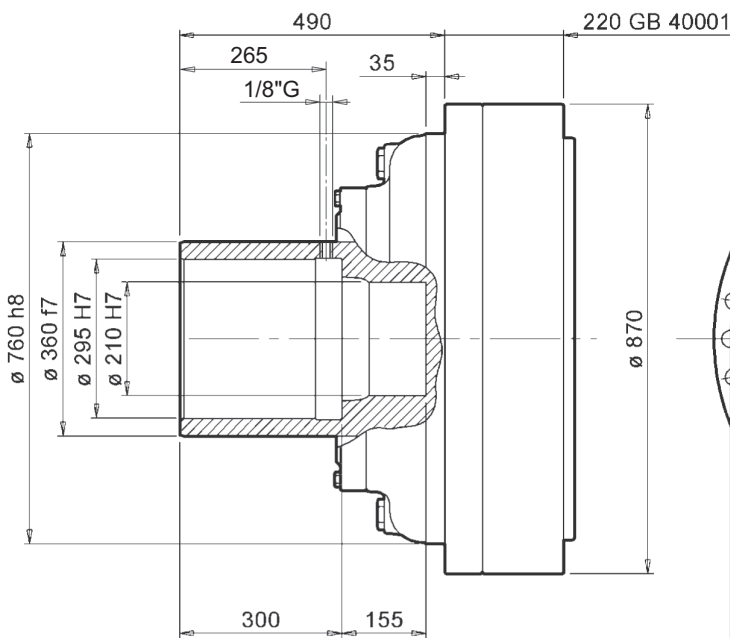
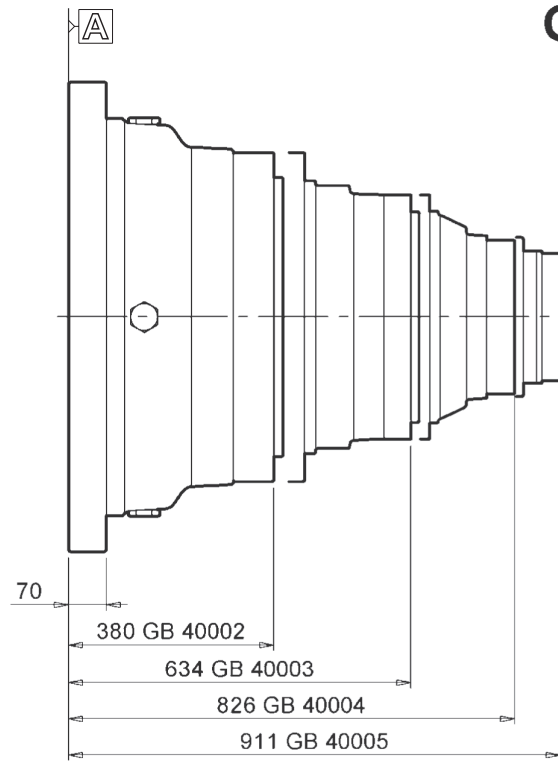
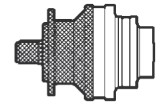
$T_{imp.} = 513000 \text{ Nm}$

# GB 40000

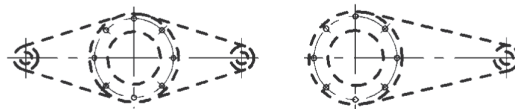
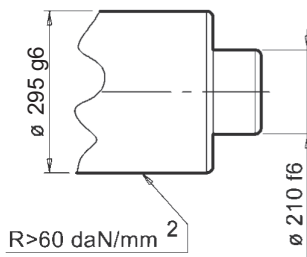


**H**

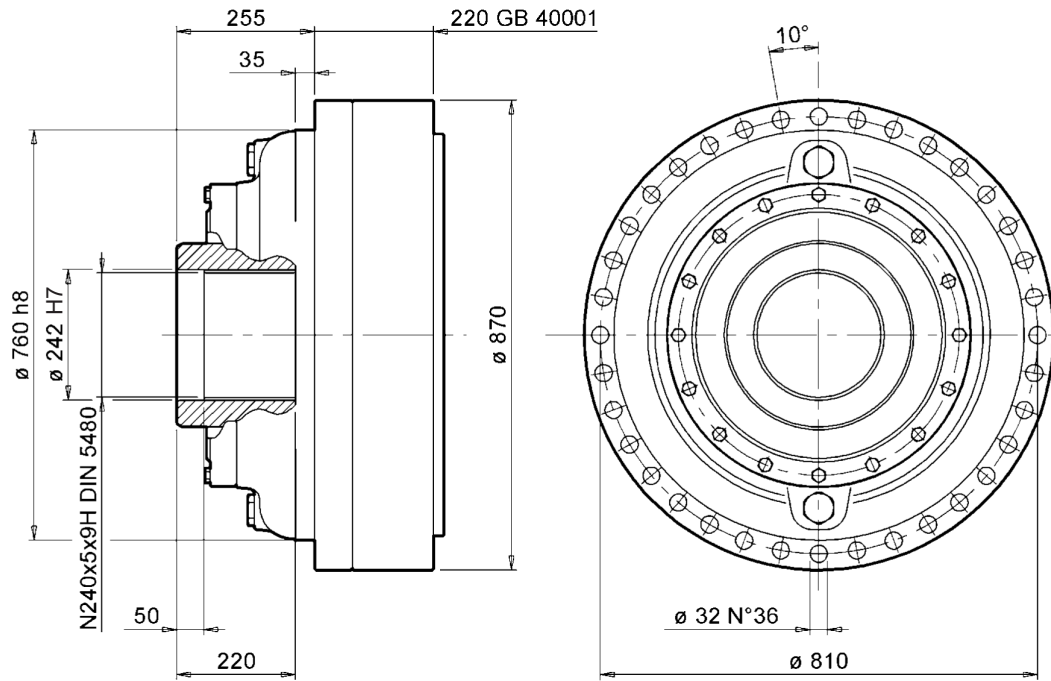
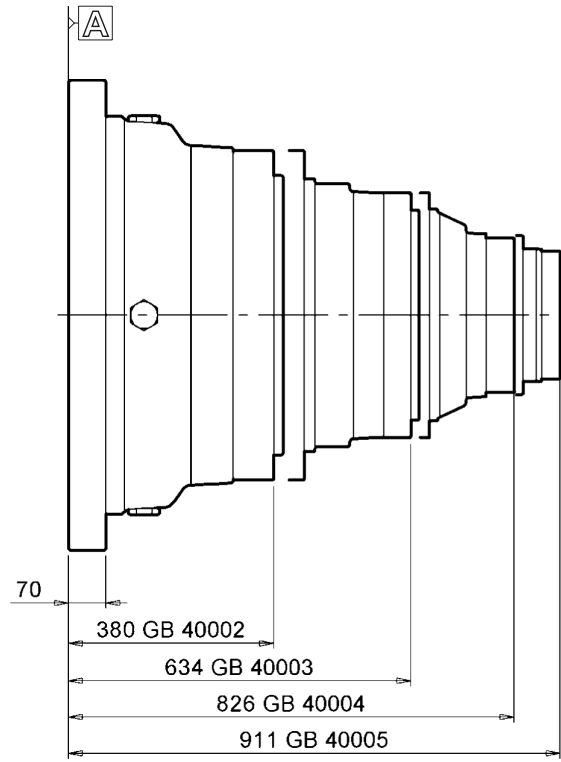
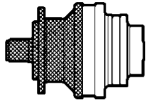
**GB 4000**



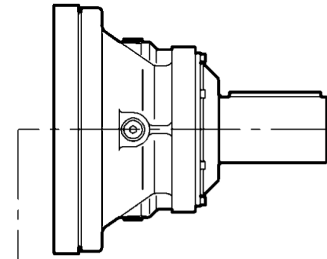
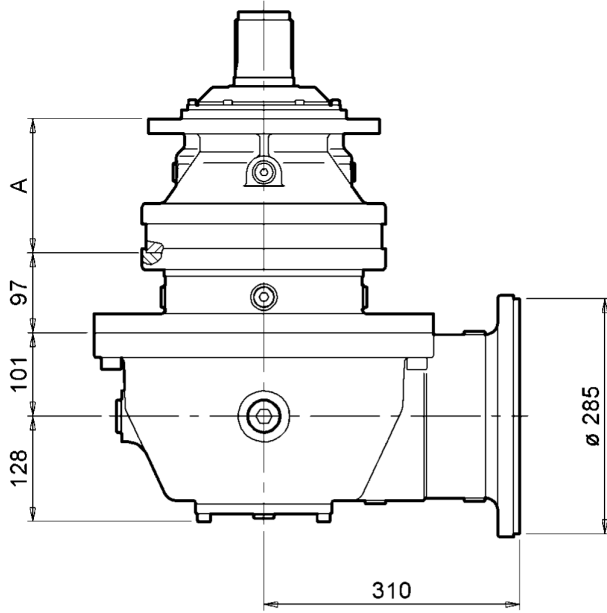
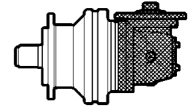
**HQ**



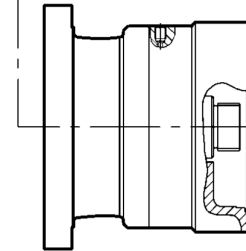
# GB 40000



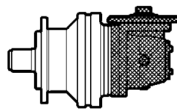
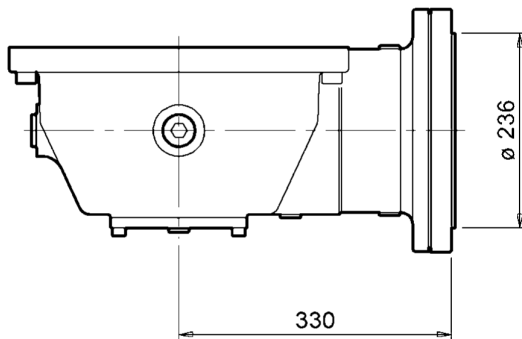
# GBA 40005



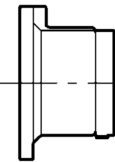
**AV810**



**F8**



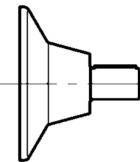
	A
GBA 40005	H-HQ-F 1046



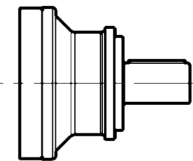
**F2**



**F6**



**AV**



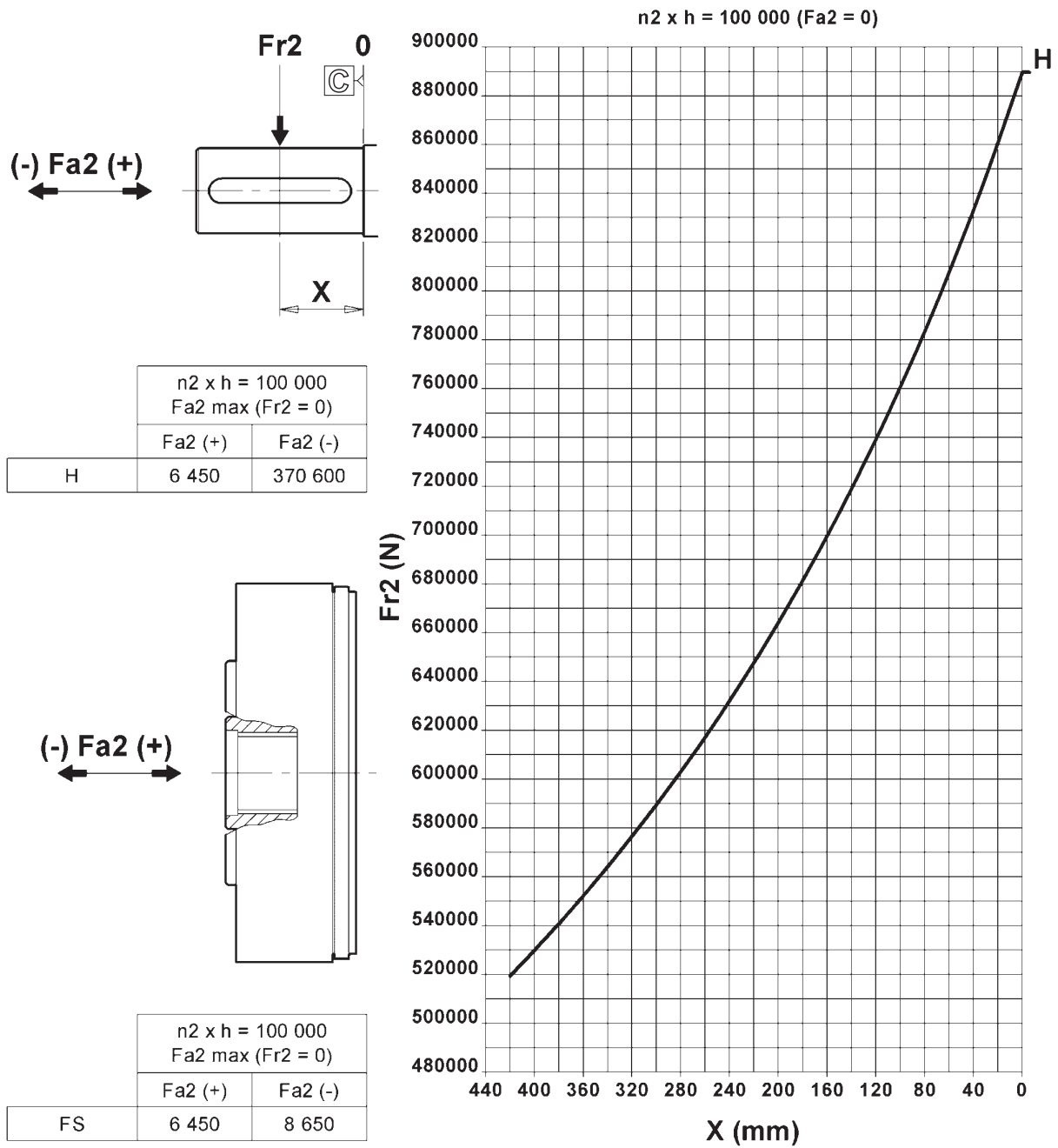
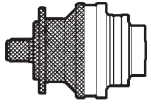
**AV510**



**ME**

	ST 210	MO-MR 214	ME 215	AV 216	225	231	238	242	247	249

# GB 40000



	$n2 \times h$						
	20 000	40 000	60 000	80 000	100 000	200 000	400 000
Kf	1.7	1.3	1.15	1.06	1	0.8	0.63