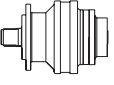


GB 31000

	i_e	$T_{cont.} (Nm)$							$n_1 \text{ max}$ RPM
		$n_2 \times h$ 10.000	$n_2 \times h$ 25.000	$n_2 \times h$ 50.000	$n_2 \times h$ 100.000	$n_2 \times h$ 500.000	$n_2 \times h$ 1.000.000	$n_2 \times h$ 2.000.000	
GB 31001	3,43	344081	299550	269734	242886	168167	136594	110949	1300
	4,09	404659	352287	317222	269466	166269	135052	109696	1300
	5,25	302871	263673	237428	222526	161428	131120	106502	1300
	6,23	234290	203968	183666	175535	159395	129469	105161	1300
GB 31002	16,74	404659	352287	301766	245110	151240	122845	99781	1800
	21,48	323204	293485	282088	237798	146729	119180	96804	1800
	25,49	254058	235250	226114	217333	145023	117795	95679	1800
	27,56	302871	263673	237428	222526	161428	131120	106502	1800
	32,71	302871	263673	237428	222526	161428	131120	106502	1800
	38,82	234290	203968	183666	175535	159395	129469	105161	1800
GB 31003	66,94	404659	315516	256278	208162	128443	104328	84740	2350
	85,91	323204	293485	282088	237798	146729	119180	96804	2350
	87,02	344556	306072	248607	201931	124598	101205	82204	2350
	101,96	254058	235250	226114	217333	145023	117795	95679	2350
	111,68	323204	293485	282088	237798	146729	119180	96804	2350
	130,85	302871	263673	237428	222526	161428	131120	106502	2350
	134,23	323204	293485	282088	237427	146500	118995	96654	2350
	159,31	254058	235250	226114	217333	145023	117795	95679	2350
	172,27	302871	263673	237428	222526	161428	131120	106502	2350
	204,45	302871	263673	237428	222526	161428	131120	106502	2350
GB 31004	242,64	234290	203968	183666	175535	159395	129469	105161	2350
	238,48	323312	245606	199494	162039	99983	81211	65964	2500
	278,07	318109	241654	196283	159431	98374	79904	64902	2500
	310,03	344556	295120	239711	194706	120139	97583	79262	2500
	356,85	323204	287760	233733	189850	117143	95150	77285	2500
	397,87	323204	293485	282088	231855	143062	116202	94385	2500
	438,14	323204	281287	228475	185579	114508	93009	75547	2500
	506,79	344556	280900	228162	185324	114351	92882	75443	2500
	569,58	323204	293485	274536	222992	137593	111760	90777	2500
	650,38	323204	293485	271694	220684	136169	110603	89837	2500
	715,56	302871	263673	237428	222526	161428	131120	106502	2500
	781,71	323204	293485	282088	237427	146500	118995	96654	2500
	920,45	323204	293485	282088	237427	146500	118995	96654	2500
	1003,19	302871	263673	237428	222526	161428	131120	106502	2500
GB 31005	1166,40	302871	263673	237428	222526	161428	131120	106502	2500
	1237,47	234290	203968	183666	175535	159395	129469	105161	2500
	1401,92	302871	263673	237428	222526	161428	131120	106502	2500
	1663,82	234290	203968	183666	175535	159395	129469	105161	2500
	858,53	323312	245606	199494	162039	99983	81211	65964	3100
	1013,55	323312	245606	199494	162039	99983	81211	65964	3100
	1101,78	323204	292466	237556	192955	119059	96706	78549	3100
	1284,67	323204	287760	233733	189850	117143	95150	77285	3100
	1432,32	323204	293485	282088	231855	143062	116202	94385	3100
	1632,27	323204	292466	237556	192955	119059	96706	78549	3100
	1824,45	344556	280900	228162	185324	114351	92882	75443	3100
	2007,30	323204	293485	282088	237427	146500	118995	96654	3100
	2212,49	323204	287760	233733	189850	117143	95150	77285	3100
	2550,43	323204	293485	282088	237427	146500	118995	96654	3100
2876,24	323204	293485	280854	228124	140759	114332	92866	3100	
2984,00	323204	293485	282088	231855	143062	116202	94385	3100	

GBA 31000

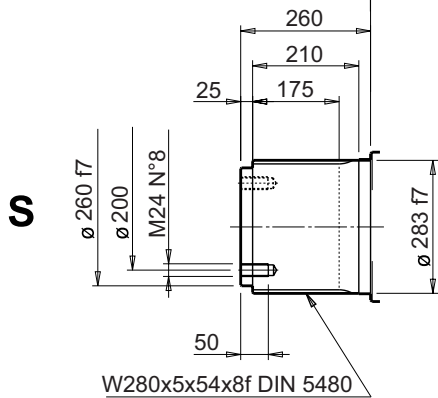
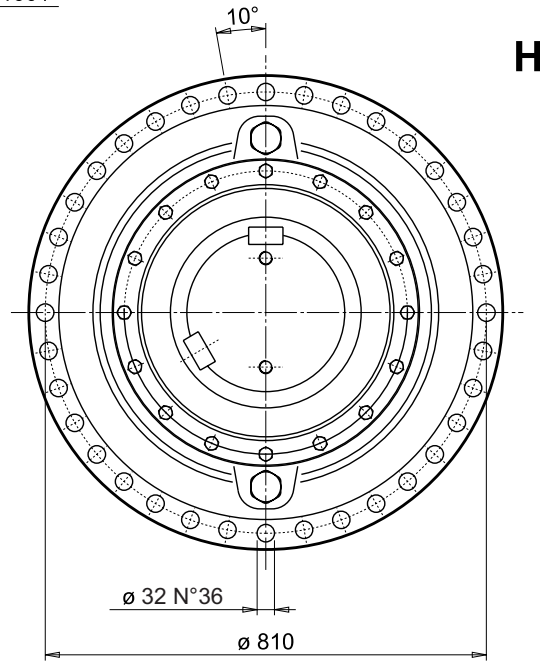
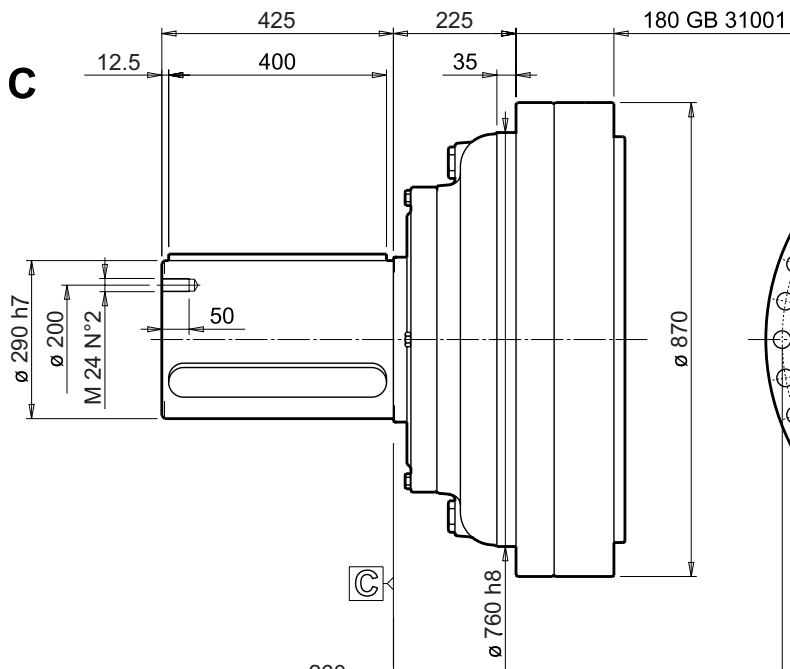
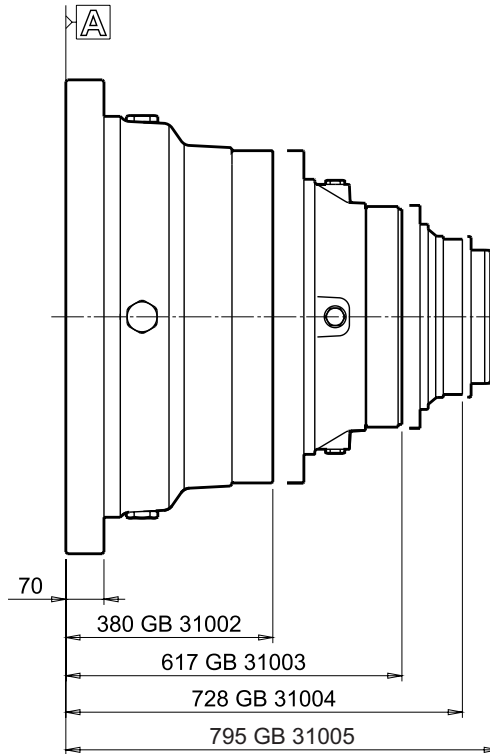
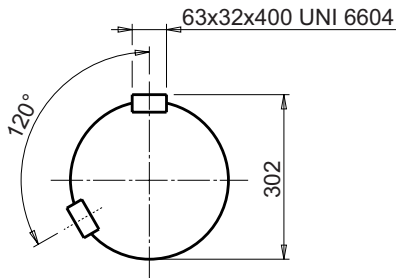
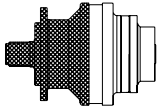
	i_e	$T_{cont.} (Nm)$							n_1, max RPM
		n_2, xh	n_2, xh	n_2, xh	n_2, xh	n_2, xh	n_2, xh	n_2, xh	
		10.000	25.000	50.000	100.000	500.000	1.000.000	2.000.000	
GBA 31004	205,61	312863	237669	193047	156803	96753	78588	63833	3500
	263,86	323204	283015	229880	186721	115213	93582	76012	3500
	343,02	323204	293485	276224	224364	138440	112448	91336	3500
	412,29	323204	293485	282088	237427	146500	118995	96654	3500
	522,45	302871	263673	237428	222526	161428	131120	106502	3500
	626,42	323204	293485	282088	237427	146500	118995	96654	3500
	743,44	254058	235250	226114	217333	145023	117795	95679	3500
	732,48	323312	245606	199494	162039	99983	81211	65964	3500
	854,06	318109	241654	196283	159431	98374	79904	64902	3500
GBA 31005	952,22	344556	295120	239711	194706	120139	97583	79262	3500
	1096,05	323204	287760	233733	189850	117143	95150	77285	3500
	1222,02	323204	293485	282088	231855	143062	116202	94385	3500
	1345,71	323204	281287	228475	185579	114508	93009	75547	3500
	1424,86	323204	293485	280854	228124	140759	114332	92866	3500
	1556,57	344556	280900	228162	185324	114351	92882	75443	3500
	1712,58	323204	293485	282088	237427	146500	118995	96654	3500
	1749,42	323204	293485	274536	222992	137593	111760	90777	3500
	1997,60	323204	293485	271694	220684	136169	110603	89837	3500
	2231,62	323204	293485	282088	237427	146500	118995	96654	3500
	2400,97	323204	293485	282088	237427	146500	118995	96654	3500
	2827,11	323204	293485	282088	237427	146500	118995	96654	3500
	3194,75	323204	293485	282088	237427	146500	118995	96654	3500
3647,98	323204	293485	282088	237427	146500	118995	96654	3500	
4295,46	323204	293485	282088	237427	146500	118995	96654	3500	

	P_t (kW)
	H
GB 31001	184
GB 31002	113
GB 31003	81
GB 31004	63
GB 31005	51

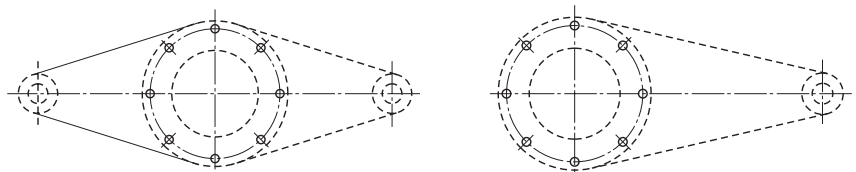
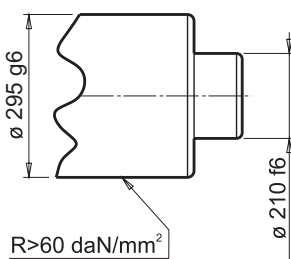
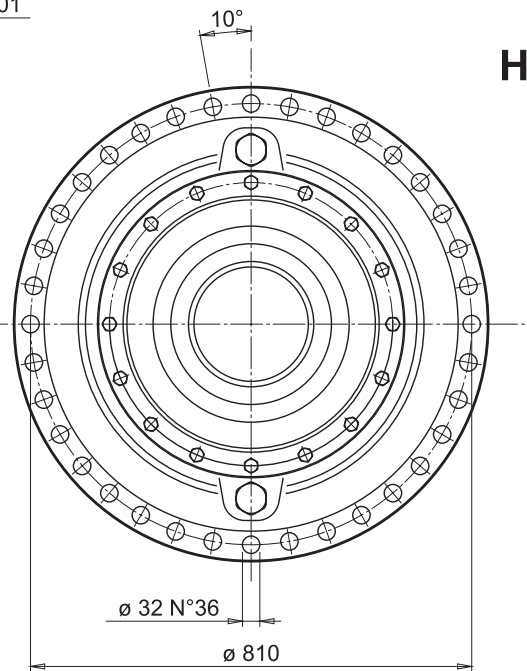
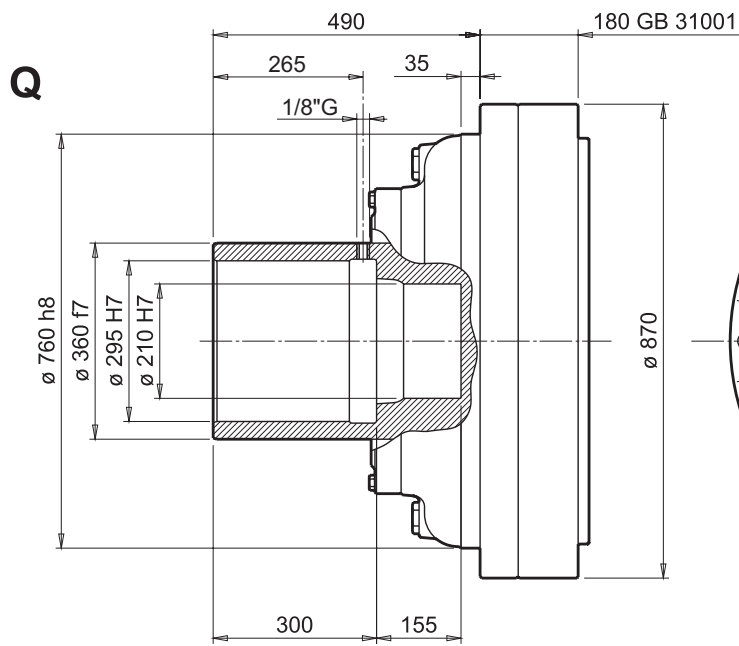
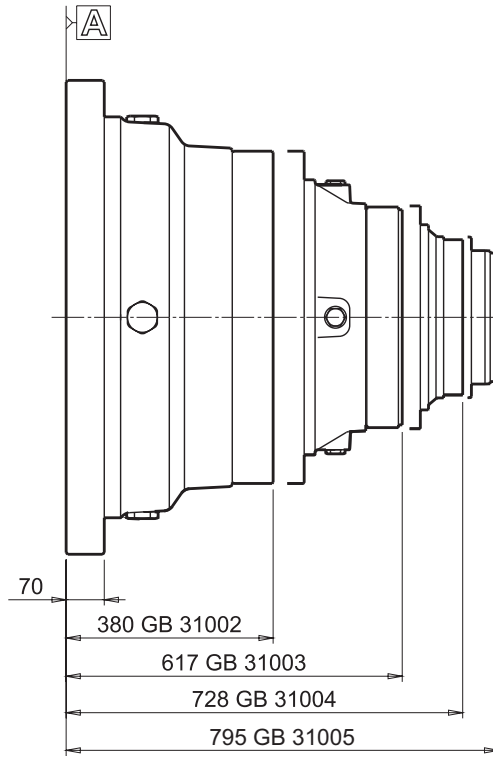
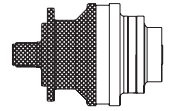
	P_t (kW)
	H
GBA 31004	69
GBA 31005	48

$T_{imp.} = 513000 \text{ Nm}$

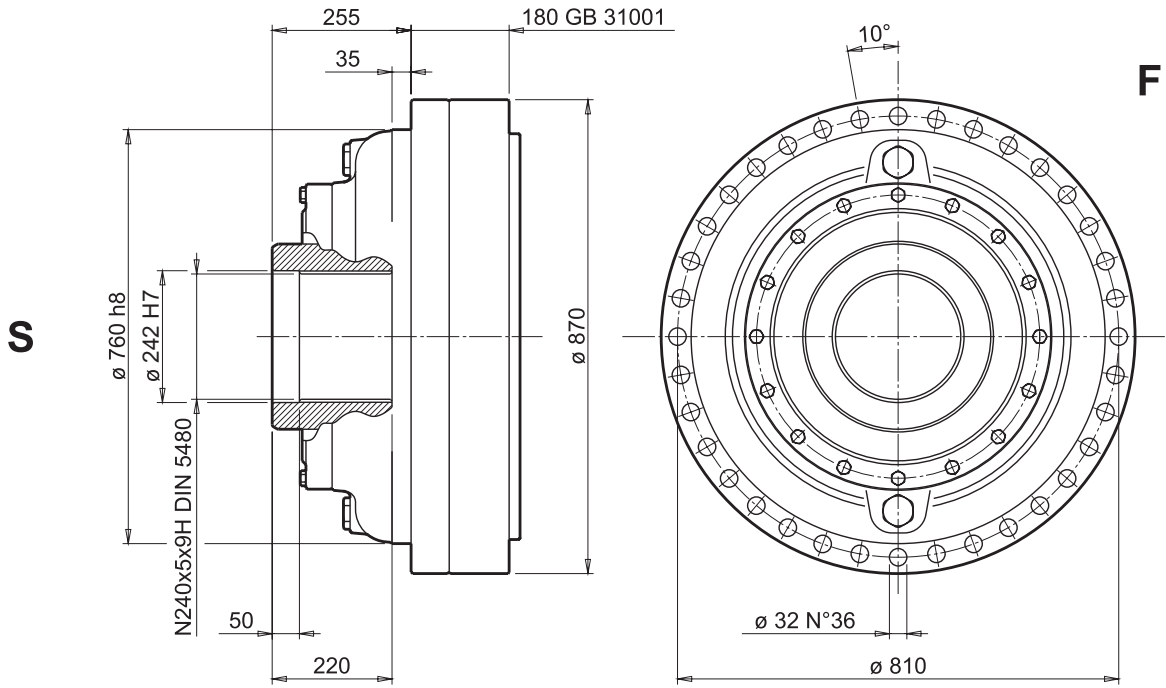
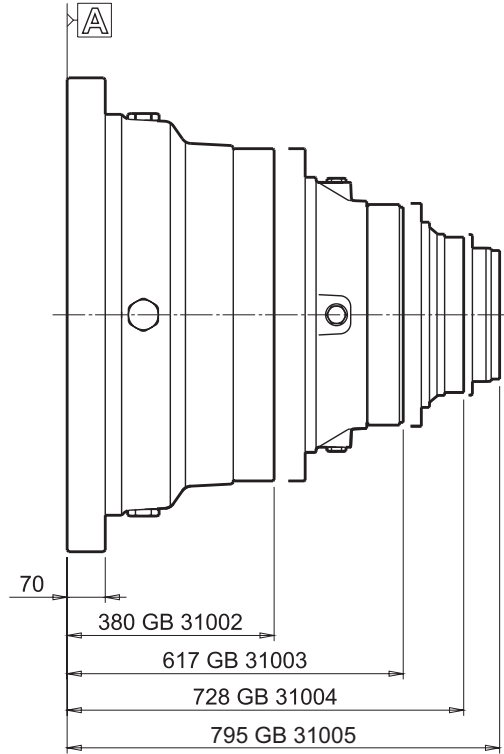
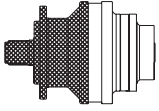
GB 31000



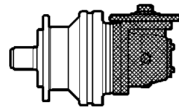
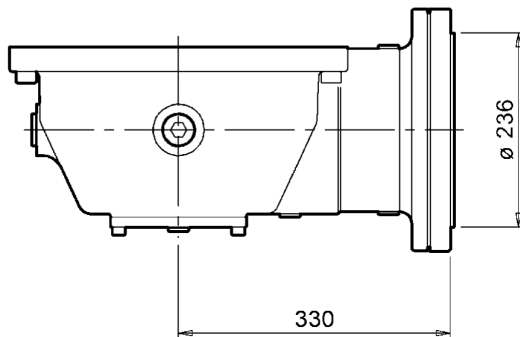
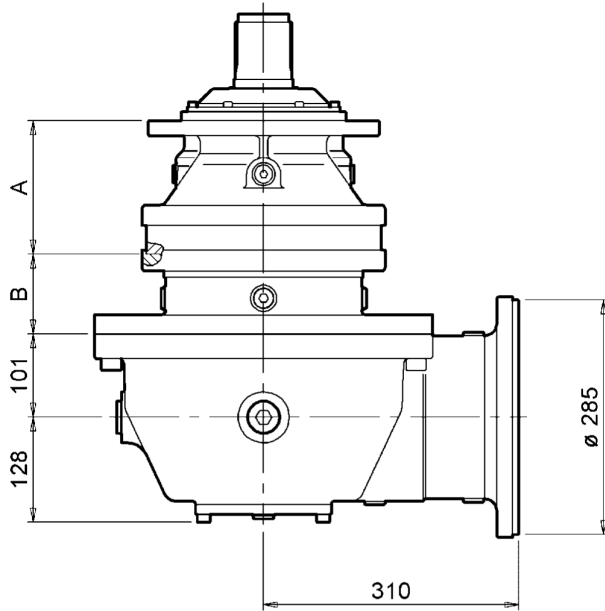
GB 31000



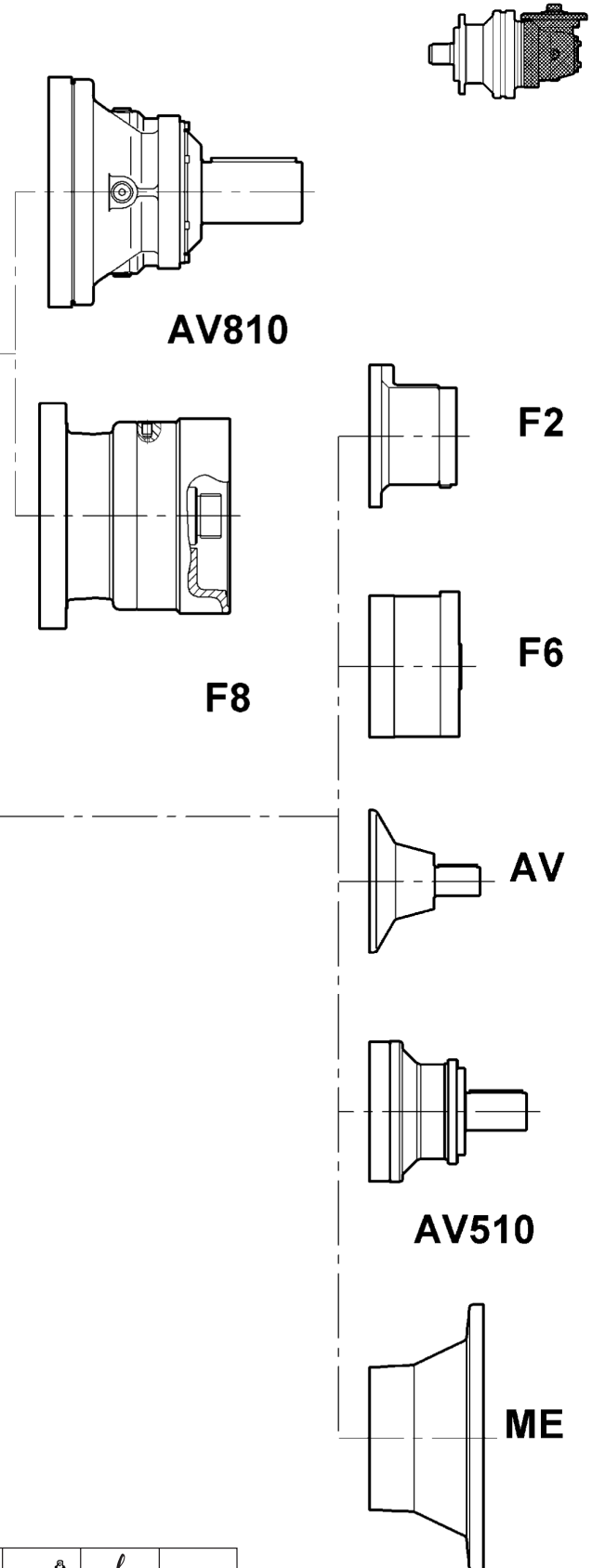
GB 31000



GBA 31004 / 31005

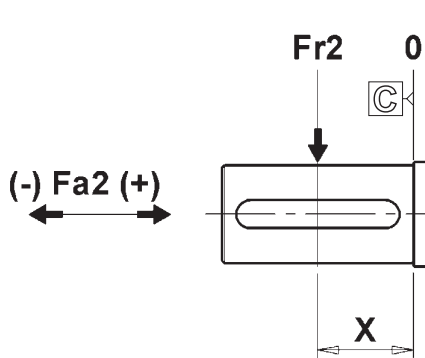
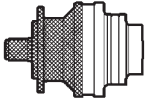


	A	B
	H-HQ-F	H-HQ-F
GBA 31004	797	93
GBA 31005	908	97

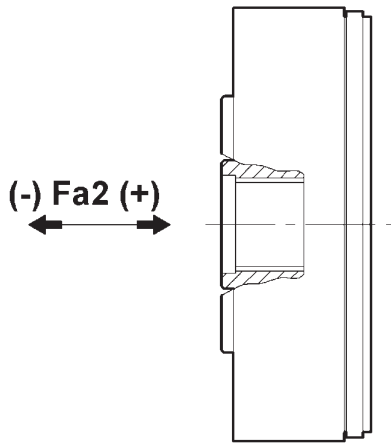


	ST 210	MO-MR 214	ME 215	AV 216	225	231	238	242	247	249	

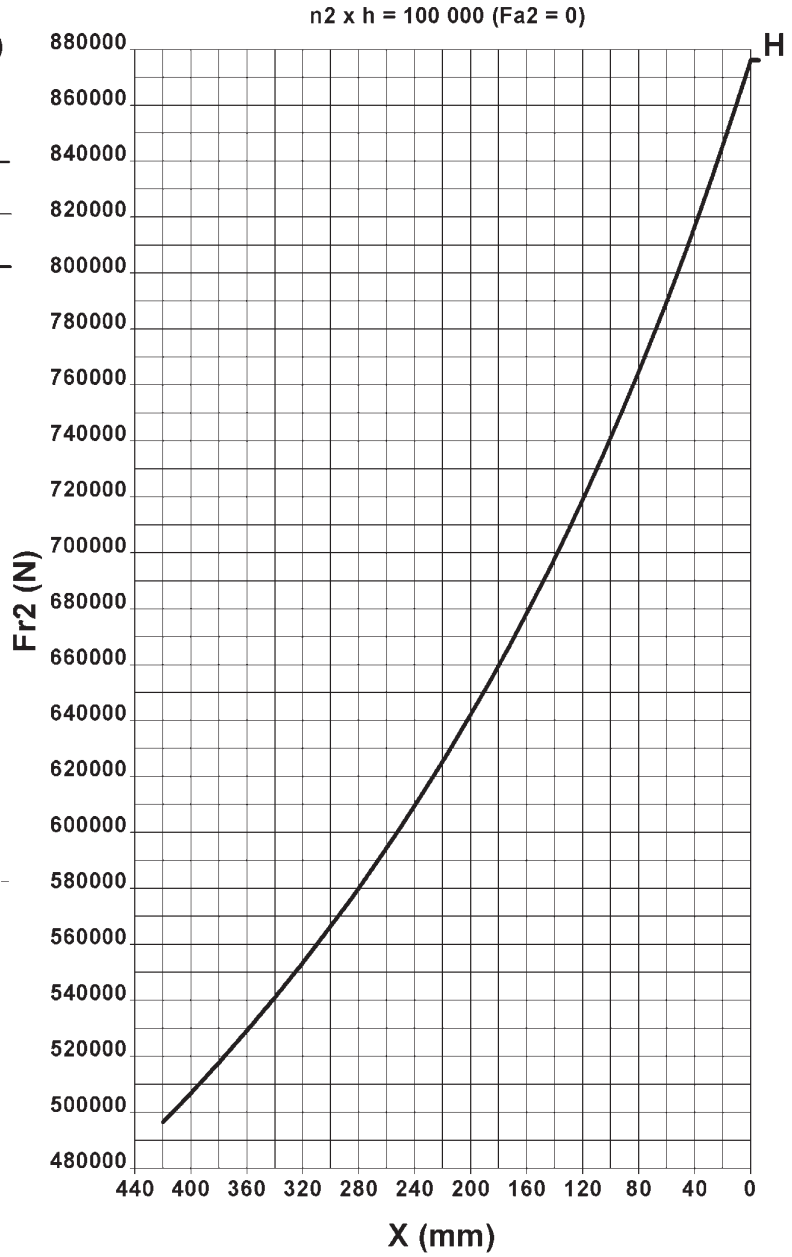
GB 31000



n2 x h = 100 000 Fa2 max (Fr2 = 0)		
	Fa2 (+)	Fa2 (-)
H	6 450	370 600



n2 x h = 100 000 Fa2 max (Fr2 = 0)		
	Fa2 (+)	Fa2 (-)
FS	6 450	8 650



	n2 x h						
	20 000	40 000	60 000	80 000	100 000	200 000	400 000
Kf	1.7	1.3	1.15	1.06	1	0.8	0.63