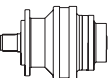
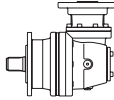


GB 21000

	i_e	$T_{cont.} (Nm)$							$n_1 \text{ max}$ RPM
		$n_2 \times h$ 10.000	$n_2 \times h$ 25.000	$n_2 \times h$ 50.000	$n_2 \times h$ 100.000	$n_2 \times h$ 500.000	$n_2 \times h$ 1.000.000	$n_2 \times h$ 2.000.000	
GB 21001	3,68	279283	222812	180980	147001	90704	73674	59842	1400
	4,94	201066	175044	157621	141966	87598	71151	57793	1400
GB 21002	14,72	279283	222812	180980	147001	90704	73674	59842	2000
	17,17	248920	222812	180980	147001	90704	73674	59842	2000
	23,06	201066	175044	157621	141966	87598	71151	57793	2000
GB 21003	58,88	279283	222812	180980	147001	90704	73674	59842	2350
	68,69	248920	222812	180980	147001	90704	73674	59842	2350
	76,54	279283	222812	180980	147001	90704	73674	59842	2350
	89,30	248920	222812	180980	147001	90704	73674	59842	2350
	107,33	248920	222812	180980	147001	90704	73674	59842	2350
	123,53	201066	175044	157621	141966	87598	71151	57793	2350
	144,12	201066	175044	157621	141966	87598	71151	57793	2350
GB 21004	209,76	279283	222812	180980	147001	90704	73674	59842	2500
	244,58	279283	220893	179420	145734	89922	73040	59326	2500
	272,69	279283	222812	180980	147001	90704	73674	59842	2500
	317,95	279283	222812	180980	147001	90704	73674	59842	2500
	350,34	248920	222812	180980	147001	90704	73674	59842	2500
	390,37	279283	222812	180980	147001	90704	73674	59842	2500
	455,44	248920	222812	180980	147001	90704	73674	59842	2500
	520,05	248920	222812	180980	147001	90704	73674	59842	2500
	547,40	248920	222812	180980	147001	90704	73674	59842	2500
	625,06	248920	222812	180980	147001	90704	73674	59842	2500
	736,00	248920	222812	180980	147001	90704	73674	59842	2500
	839,27	201066	175044	157621	141966	87598	71151	57793	2500
	988,24	201066	175044	157621	141966	87598	71151	57793	2500
GB 21005	755,14	279283	222812	180980	147001	90704	73674	59842	3100
	880,48	279283	220893	179420	145734	89922	73040	59326	3100
	981,68	279283	222812	180980	147001	90704	73674	59842	3100
	1039,46	279283	220893	179420	145734	89922	73040	59326	3100
	1144,63	279283	222812	180980	147001	90704	73674	59842	3100
	1304,42	279283	220893	179420	145734	89922	73040	59326	3100
	1405,35	279283	222812	180980	147001	90704	73674	59842	3100
	1659,09	279283	222812	180980	147001	90704	73674	59842	3100
	1894,46	279283	222812	180980	147001	90704	73674	59842	3100
	2082,00	279283	222812	180980	147001	90704	73674	59842	3100
	2384,64	279283	222812	180980	147001	90704	73674	59842	3100
	2602,50	248920	222812	180980	147001	90704	73674	59842	3100
	2763,69	279283	222812	180980	147001	90704	73674	59842	3100
	3128,00	248920	222812	180980	147001	90704	73674	59842	3100

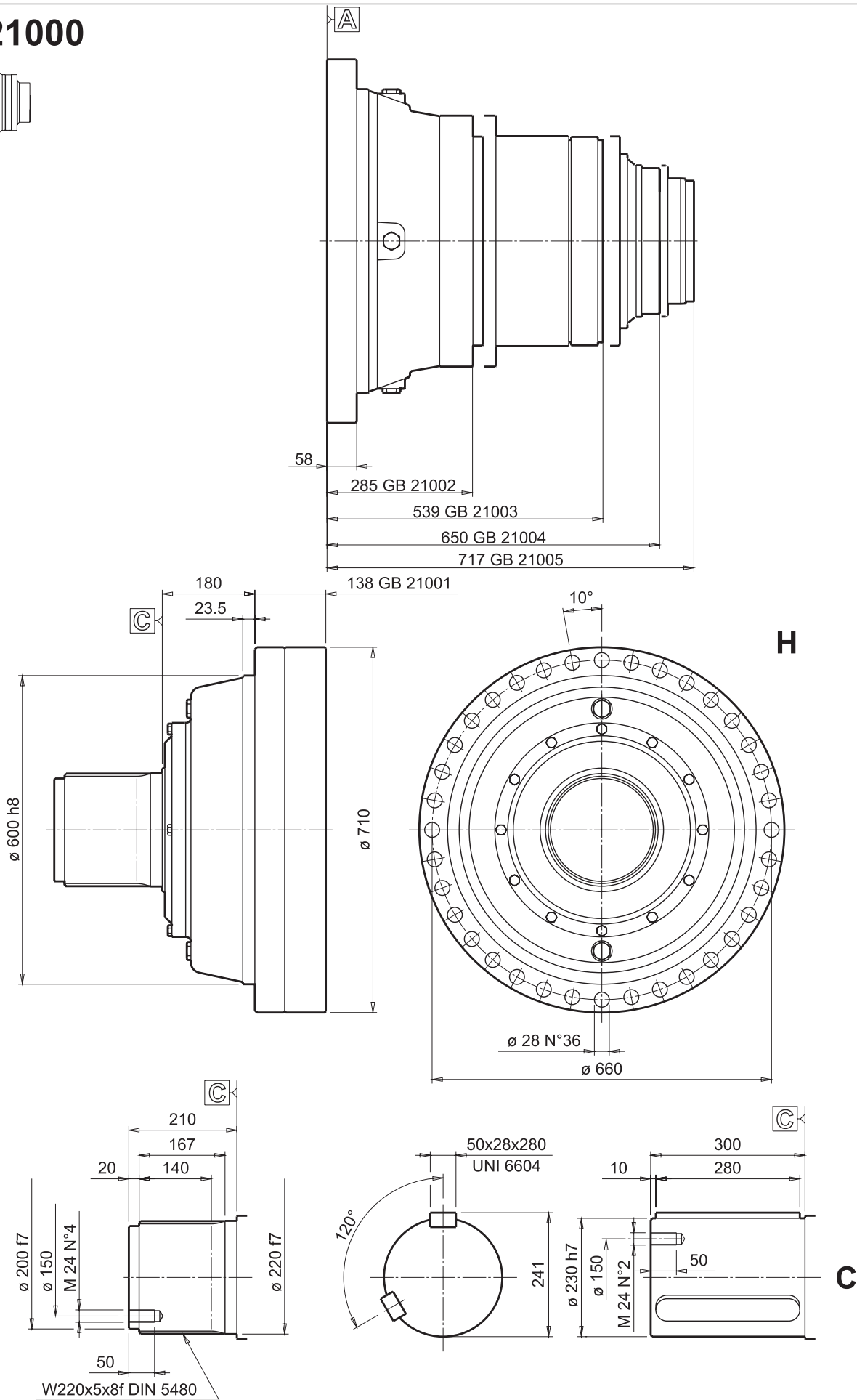
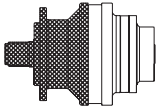
GBA 21000

	i_e	$T_{cont.} (Nm)$							$n_1 \text{ max}$ RPM
		$n_2 \times h$	$n_2 \times h$	$n_2 \times h$	$n_2 \times h$	$n_2 \times h$	$n_2 \times h$	$n_2 \times h$	
		10.000	25.000	50.000	100.000	500.000	1.000.000	2.000.000	
GBA 21004	163,89	266941	202784	164712	133788	82551	67053	54464	3500
	180,85	279283	217250	176462	143332	88440	71836	58349	3500
	210,99	248920	222812	180980	147001	90704	73674	59842	3500
	235,10	279283	222812	180980	147001	90704	73674	59842	3500
	274,28	248920	222812	180980	147001	90704	73674	59842	3500
	329,67	248920	222812	180980	147001	90704	73674	59842	3500
	379,41	201066	175044	157621	141966	87598	71151	57793	3500
	416,74	248920	222812	180980	147001	90704	73674	59842	3500
	442,65	201066	175044	157621	141966	87598	71151	57793	3500
	500,89	248920	222812	180980	147001	90704	73674	59842	3500
	576,47	201066	175044	157621	141966	87598	71151	57793	3500
	672,55	201066	175044	157621	141966	87598	71151	57793	3500
GBA 21005	644,26	279283	222812	180980	147001	90704	73674	59842	3500
	751,21	279283	220893	179420	145734	89922	73040	59326	3500
	837,54	279283	222812	180980	147001	90704	73674	59842	3500
	922,31	279283	215923	175384	142456	87900	71397	57992	3500
	976,57	279283	222812	180980	147001	90704	73674	59842	3500
	1139,33	248920	222812	180980	147001	90704	73674	59842	3500
	1199,01	279283	222812	180980	147001	90704	73674	59842	3500
	1369,11	279283	222812	180980	147001	90704	73674	59842	3500
	1612,11	279283	222812	180980	147001	90704	73674	59842	3500
	1681,30	248920	222812	180980	147001	90704	73674	59842	3500
	1880,80	248920	222812	180980	147001	90704	73674	59842	3500
	2260,57	248920	222812	180980	147001	90704	73674	59842	3500
	2554,53	248920	222812	180980	147001	90704	73674	59842	3500
	2857,64	248920	222812	180980	147001	90704	73674	59842	3500
	3035,29	201066	175044	157621	141966	87598	71151	57793	3500
3434,67	248920	222812	180980	147001	90704	73674	59842	3500	

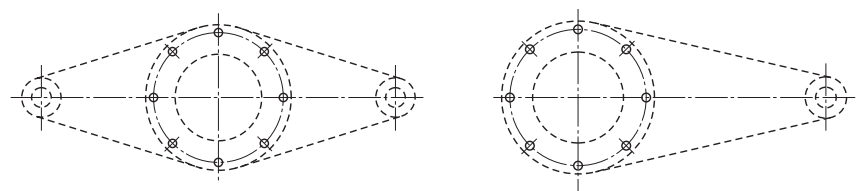
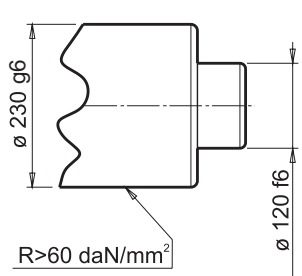
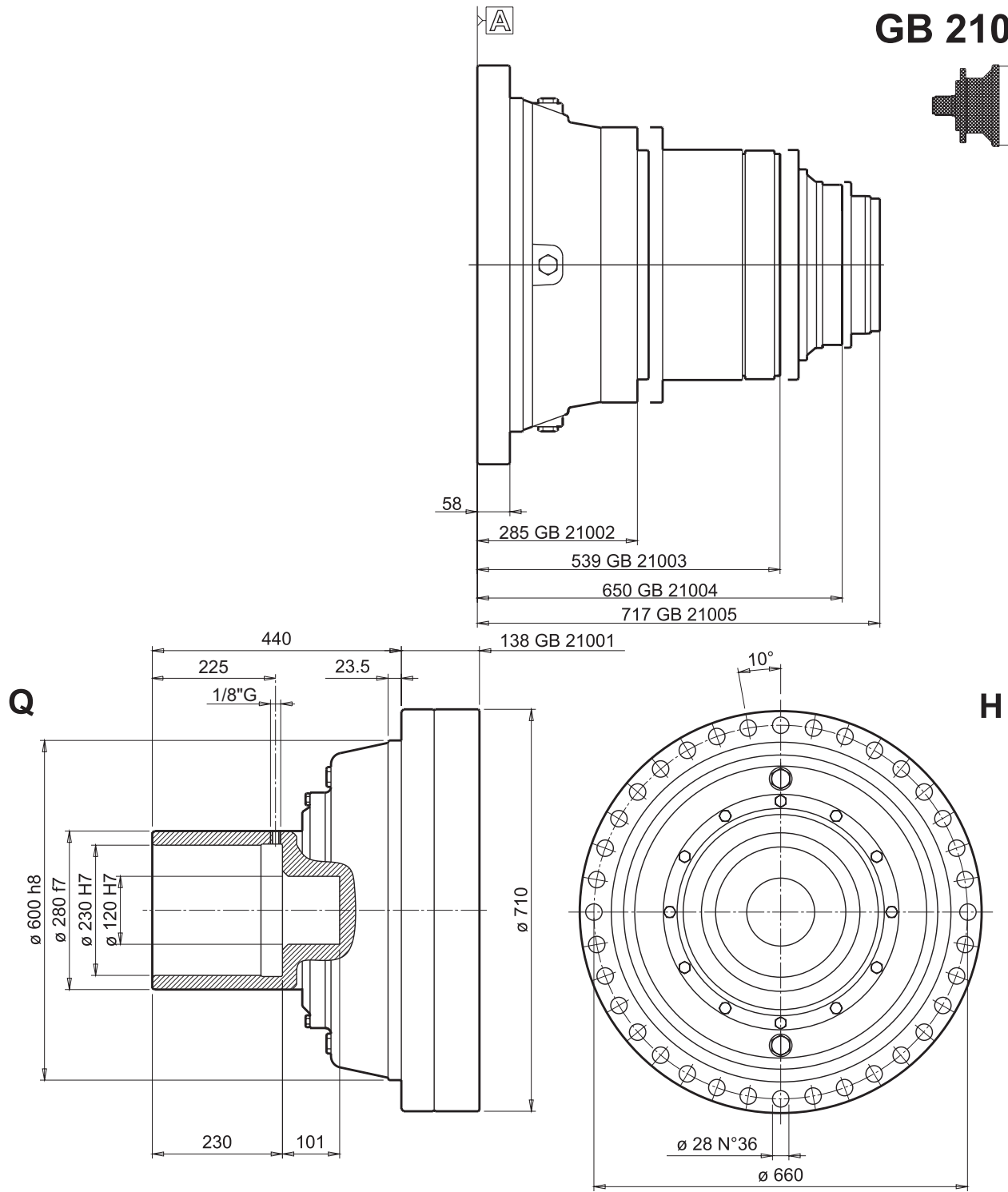
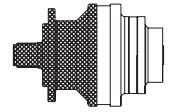
	P_t (kW)		P_t (kW)
	H		H
GB 21001	117	GBA 21004	39
GB 21002	73	GBA 21005	30
GB 21003	53		
GB 21004	42		
GB 21005	35		

$T_{imp.} = 329000 \text{ Nm}$

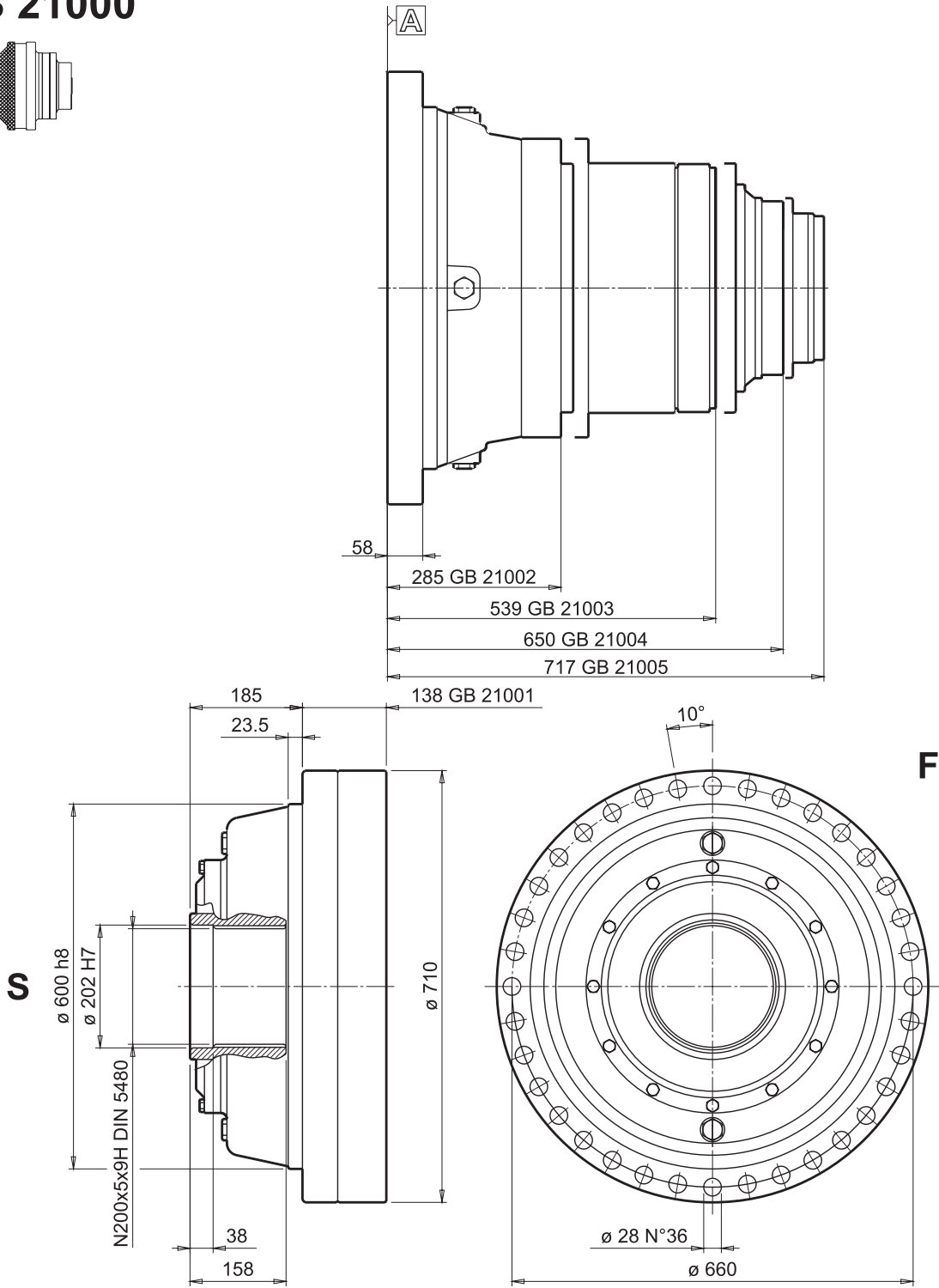
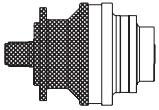
GB 21000



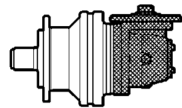
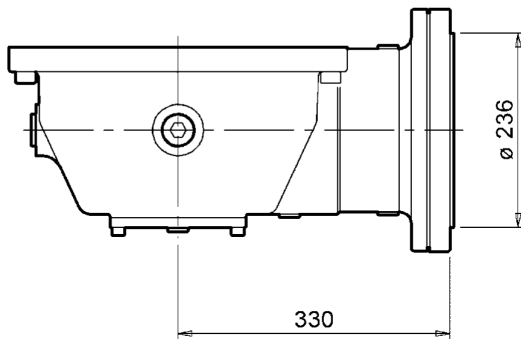
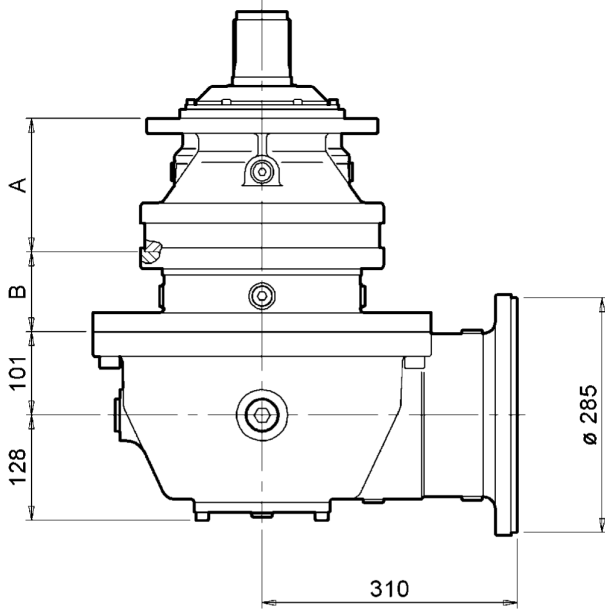
GB 21000



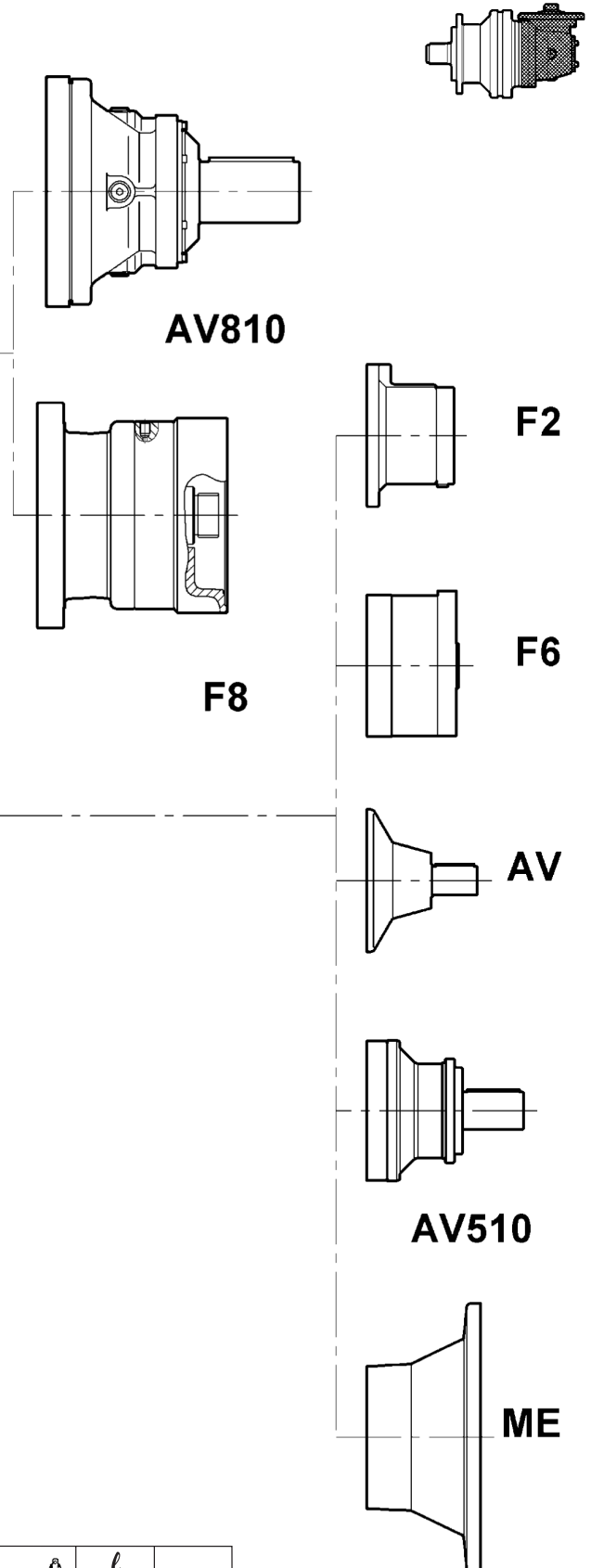
GB 21000



GBA 21004 / 21005

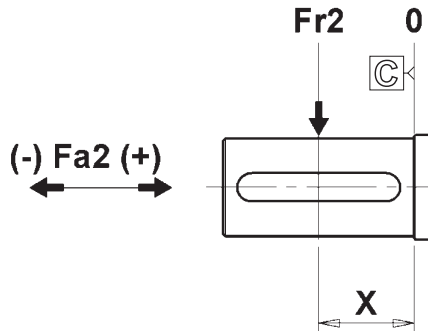
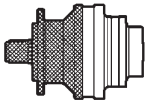


	A	B
	H-HQ-F	H-HQ-F
GBA 21004	677	93
GBA 21005	788	97

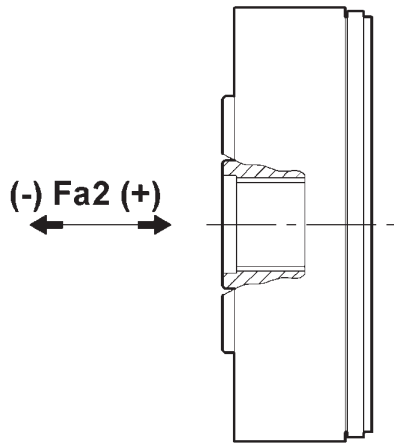


	ST 210	MO-MR 214	ME 215	AV 216	225	231	238	242	247	249	

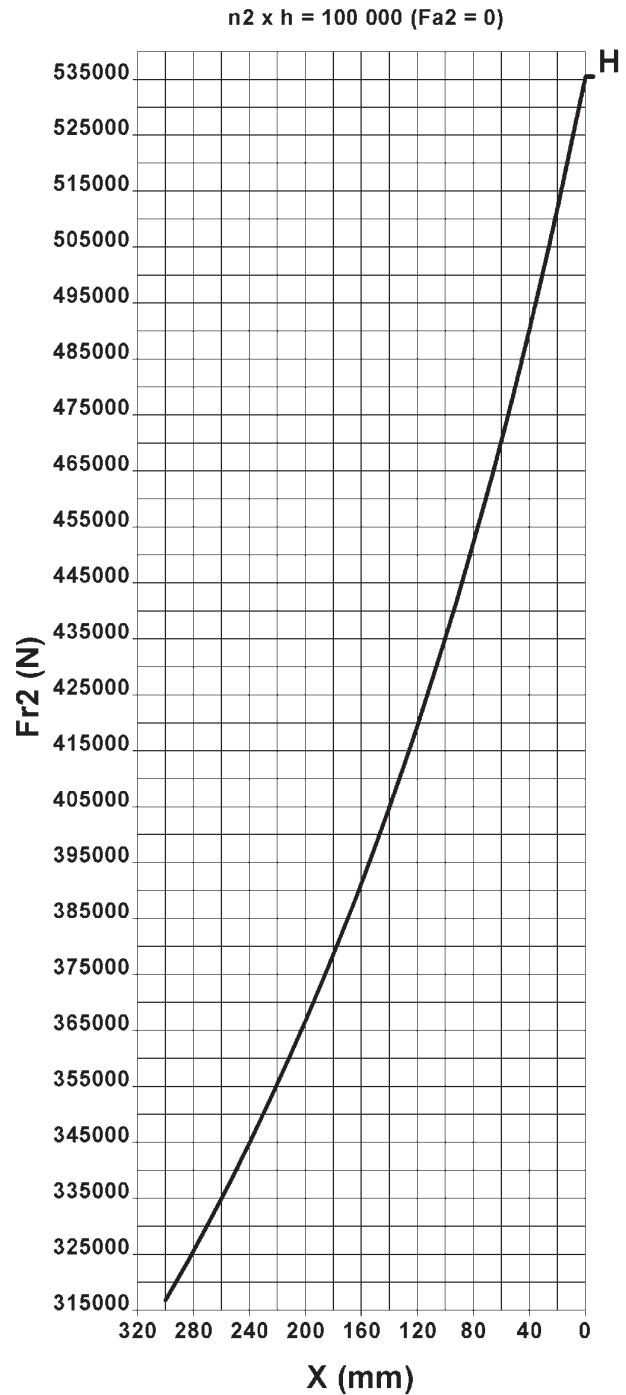
GB 21000



n2 x h = 100 000 Fa2 max (Fr2 = 0)		
	Fa2 (+)	Fa2 (-)
H	5 050	227 600



n2 x h = 100 000 Fa2 max (Fr2 = 0)		
	Fa2 (+)	Fa2 (-)
FS	5 050	5 050



	n2 x h						
	20 000	40 000	60 000	80 000	100 000	200 000	400 000
Kf	1.7	1.3	1.15	1.06	1	0.8	0.63