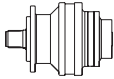
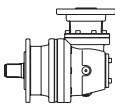


GB 11000

	i_e	$T_{cont.} (Nm)$							$n_1 \text{ max}$ RPM
		$n_2 \times h$ 10.000	$n_2 \times h$ 25.000	$n_2 \times h$ 50.000	$n_2 \times h$ 100.000	$n_2 \times h$ 500.000	$n_2 \times h$ 1.000.000	$n_2 \times h$ 2.000.000	
GB 11001	4,09	132145	115042	103592	91430	56415	45823	37220	1800
	5,25	97769	85115	76643	71833	54732	44456	36110	1800
	6,23	76852	66906	60246	57579	52520	43940	35690	1800
GB 11002	16,36	131646	115042	95596	77648	47911	38916	31609	2350
	21,00	97769	85115	76643	71833	54732	44456	36110	2350
	21,27	95507	86629	83265	75324	46477	37751	30663	2350
	24,92	76852	66906	60246	57579	52520	43940	35690	2350
	27,30	97769	85115	76643	71833	54732	44456	36110	2350
	32,81	89618	84984	76643	71833	54647	44387	36053	2350
	38,94	76852	66906	60246	57579	52520	43940	35690	2350
GB 11003	58,30	120601	91615	74414	60443	37295	30293	24606	2500
	67,97	114510	90141	73217	59470	36695	29806	24210	2500
	75,78	95507	86629	83265	72628	44814	36400	29566	2500
	88,36	95507	86629	83265	71460	44093	35814	29090	2500
	107,10	97769	85115	76643	69224	42713	34694	28180	2500
	113,40	97769	85115	76643	71833	52506	42648	34641	2500
	123,88	95507	86629	83265	69129	42655	34646	28142	2500
	136,30	89618	84984	76643	71833	54647	44387	36053	2500
	158,98	97769	85115	76643	71833	50793	41257	33511	2500
	187,20	97769	85115	76643	71833	49789	40441	32848	2500
	191,08	89618	84984	76643	71833	54647	44387	36053	2500
225,00	89618	84984	76643	71833	54647	44387	36053	2500	
267,03	76852	66906	60246	57579	52520	43940	35690	2500	
GB 11004	209,86	120601	91615	74414	60443	37295	30293	24606	3100
	247,76	120601	91615	74414	60443	37295	30293	24606	3100
	288,88	114510	90141	73217	59470	36695	29806	24210	3100
	314,03	97769	85115	76643	70817	43696	35492	28829	3100
	350,12	97769	85115	76643	71833	53364	43345	35207	3100
	399,00	97769	85115	76643	71833	44411	36073	29300	3100
	455,18	97769	85115	76643	69224	42713	34694	28180	3100
	501,23	97769	85115	76643	71833	51324	41688	33861	3100
	571,20	97769	85115	76643	69224	42713	34694	28180	3100
	652,24	97769	85115	76643	68507	42271	34335	27888	3100
	703,08	97769	85115	76643	71833	52506	42648	34641	3100
	795,60	97769	85115	76643	71833	49789	40441	32848	3100
	863,23	97769	85115	76643	71833	51324	41688	33861	3100
	1044,23	97769	85115	76643	71833	51324	41688	33861	3100
	1160,64	97769	85115	76643	71833	49789	40441	32848	3100
	1255,08	89618	84984	76643	71833	54647	44387	36053	3100
	1404,00	97769	85115	76643	71833	49789	40441	32848	3100
1666,29	76852	66906	60246	57579	52520	43940	35690	3100	
2002,75	76852	66906	60246	57579	52520	43940	35690	3100	
GB 11005	730,33	109772	83389	67733	55016	33947	27573	22396	5200
	862,19	120601	91615	74414	60443	37295	30293	24606	5200
	937,25	97769	85115	76643	65513	40423	32834	26669	5200
	1056,22	120601	91615	74414	60443	37295	30293	24606	5200
	1106,48	97769	85115	76643	71833	44411	36073	29300	5200
	1231,55	114510	90141	73217	59470	36695	29806	24210	5200
	1406,55	95507	86629	83265	72628	44814	36400	29566	5200
	1619,00	97769	85115	76643	70817	43696	35492	28829	5200
	1805,08	97769	85115	76643	71833	53364	43345	35207	5200
	1991,73	97769	85115	76643	71833	50793	41257	33511	5200
	2253,27	95507	86629	83265	69852	43101	35009	28436	5200
	2520,88	97769	85115	76643	71833	45031	36577	29710	5200
	2812,08	95507	86629	83265	69852	43101	35009	28436	5200
	2992,50	97769	85115	76643	71833	53364	43345	35207	5200

GBA 11000

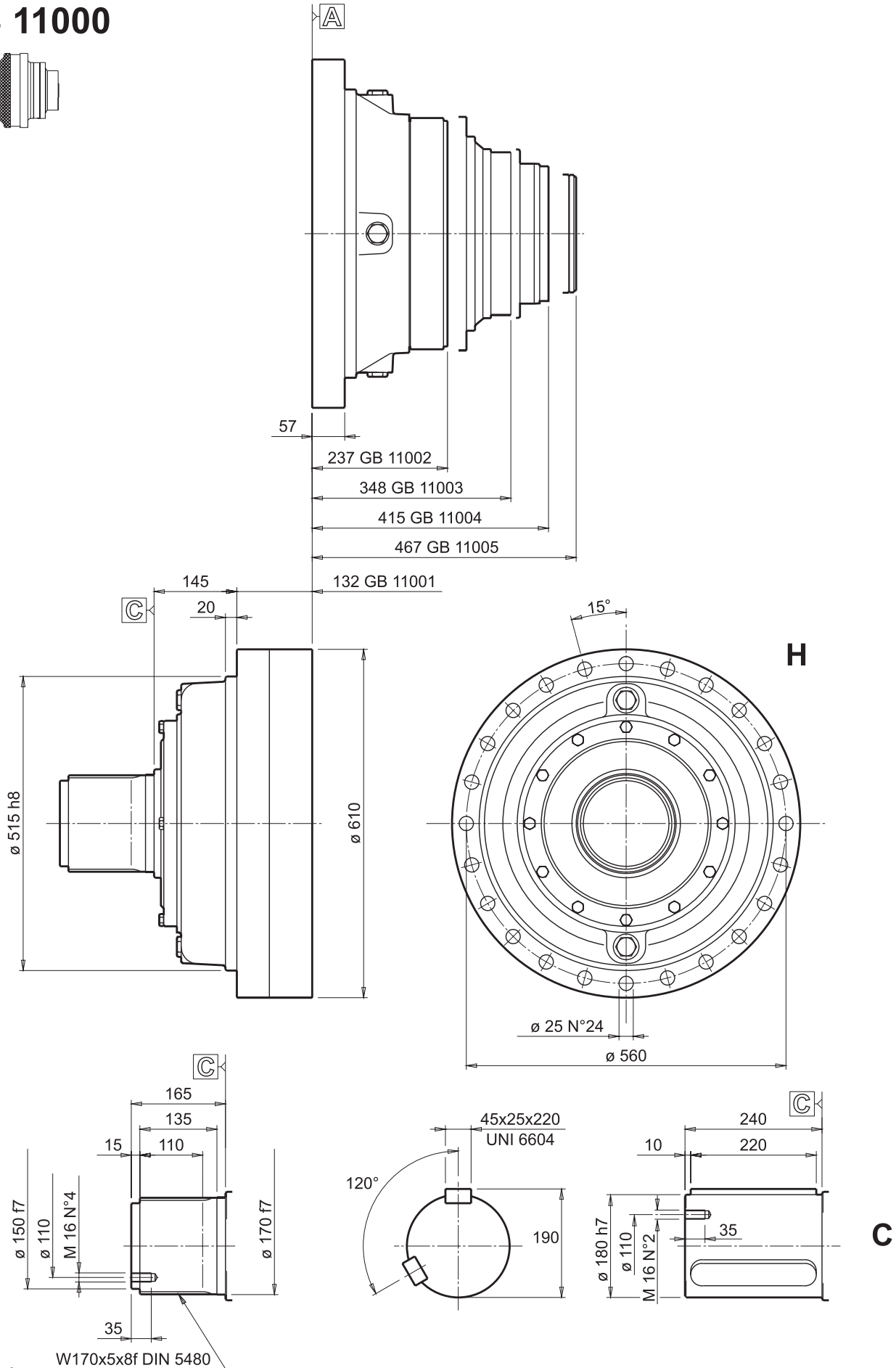
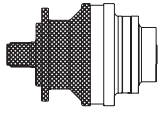
	i_e	$T_{cont.} \text{ (Nm)}$							$n_1 \text{ max}$ RPM
		$n_2 \times h$	$n_2 \times h$	$n_2 \times h$	$n_2 \times h$	$n_2 \times h$	$n_2 \times h$	$n_2 \times h$	
		10.000	25.000	50.000	100.000	500.000	1.000.000	2.000.000	
GBA 11004	179,05	120601	91615	74414	60443	37295	30293	24606	3500
	208,77	114510	90141	73217	59470	36695	29806	24210	3500
	232,77	95507	86629	83265	72628	44814	36400	29566	3500
	271,40	95507	86629	83265	71460	44093	35814	29090	3500
	333,22	95507	86629	83265	69852	43101	35009	28436	3500
	348,30	97769	85115	76643	71833	52506	42648	34641	3500
	427,64	97769	85115	76643	71833	51324	41688	33861	3500
	488,30	97769	85115	76643	71833	50793	41257	33511	3500
	513,98	89618	84984	76643	71833	54647	44387	36053	3500
	574,97	97769	85115	76643	71833	49789	40441	32848	3500
	691,07	89618	84984	76643	71833	54647	44387	36053	3500
GBA 11005	839,45	120601	91615	74414	60443	37295	30293	24606	3500
	978,80	114510	90141	73217	59470	36695	29806	24210	3500
	991,02	120601	91615	74414	60443	37295	30293	24606	3500
	1155,52	114510	90141	73217	59470	36695	29806	24210	3500
	1256,12	97769	85115	76643	70817	43696	35492	28829	3500
	1400,49	97769	85115	76643	71833	53364	43345	35207	3500
	1632,96	97769	85115	76643	71833	52506	42648	34641	3500
	1820,70	97769	85115	76643	69224	42713	34694	28180	3500
	2004,91	97769	85115	76643	71833	51324	41688	33861	3500
	2284,80	97769	85115	76643	69224	42713	34694	28180	3500
	2656,08	97769	85115	76643	69224	42713	34694	28180	3500
	2812,32	97769	85115	76643	71833	52506	42648	34641	3500
	3182,40	97769	85115	76643	71833	49789	40441	32848	3500

	$P_t \text{ (kW)}$
	H
GB 11001	87
GB 11002	51
GB 11003	37
GB 11004	28
GB 11005	23

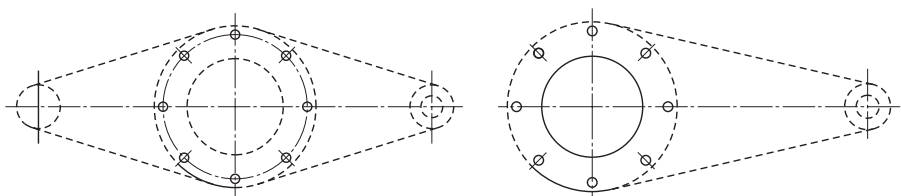
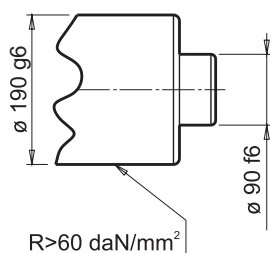
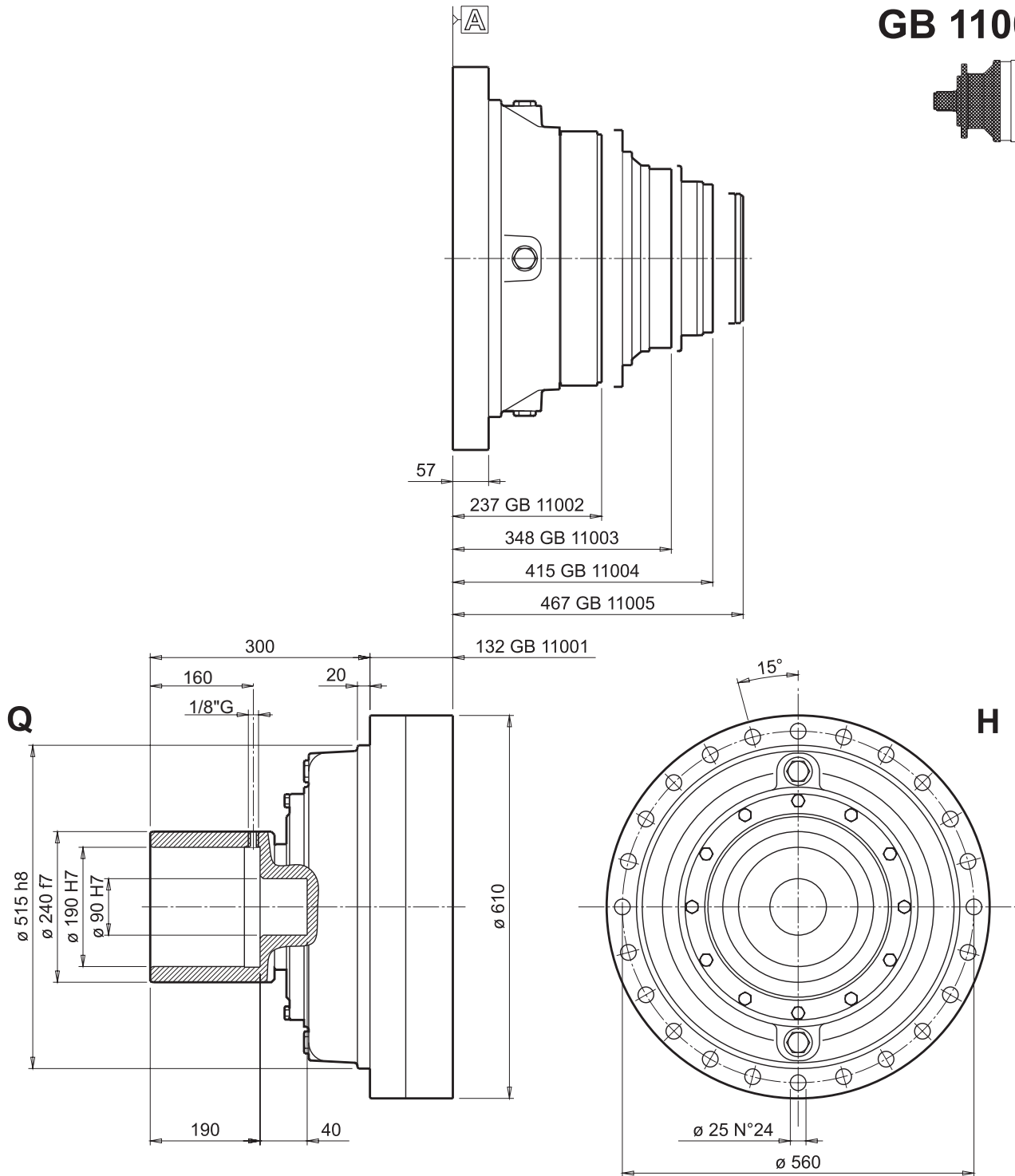
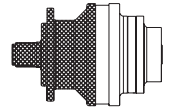
	$P_t \text{ (kW)}$
	H
GBA 11004	29
GBA 11005	25

$T_{imp.} = 142000 \text{ Nm}$

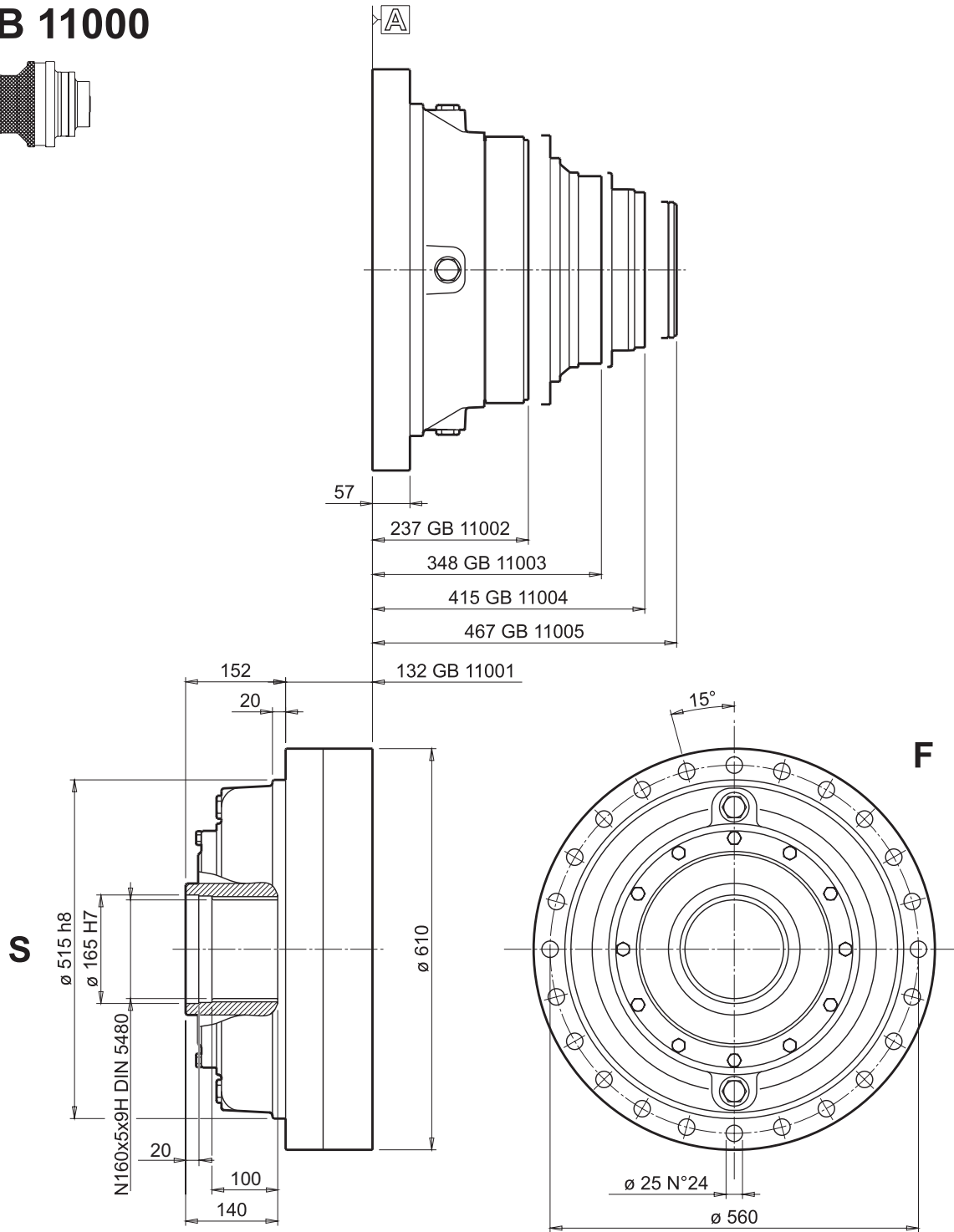
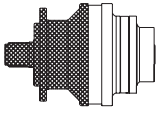
GB 11000



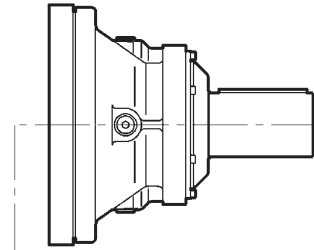
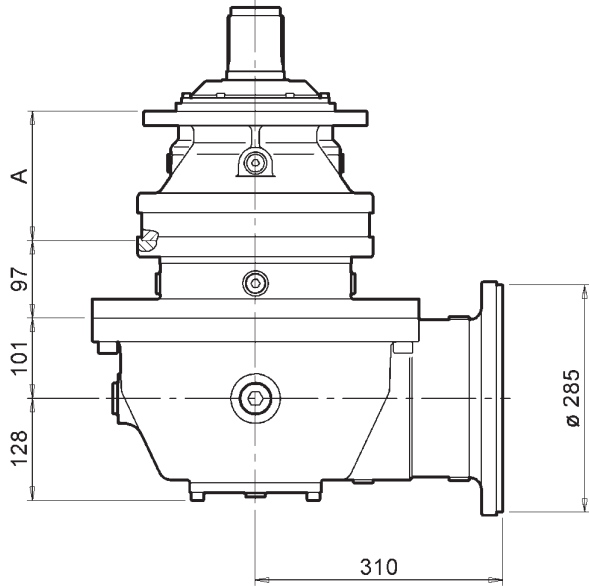
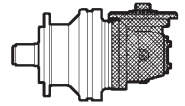
GB 11000



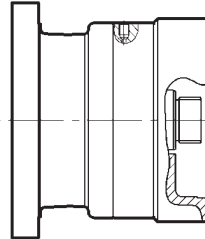
GB 11000



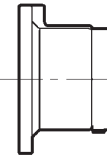
GBA 11004



AV810



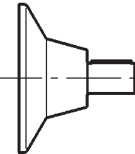
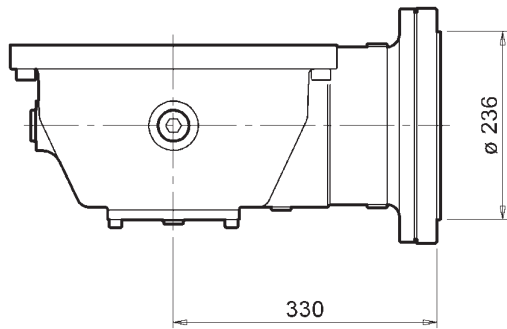
F8



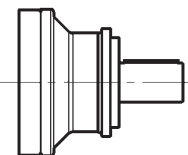
F2



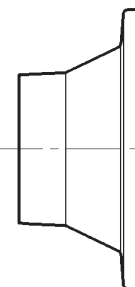
F6



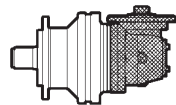
AV



AV510



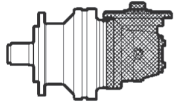
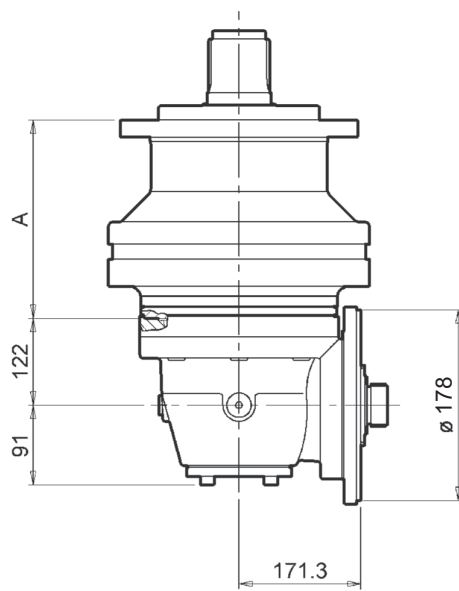
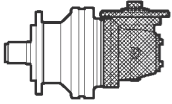
ME



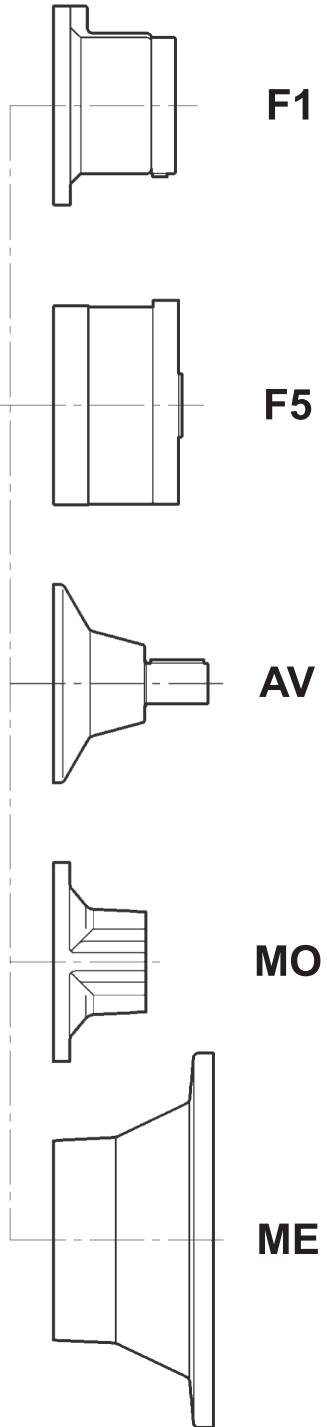
	A
	H-HQ-F
GBA 11004	480

	ST 210	MO-MR 214	ME 215	AV 216	225	231	238	242	247	249

GBA 11005



	A
	H-HQ-F
GBA 11005	547



F1

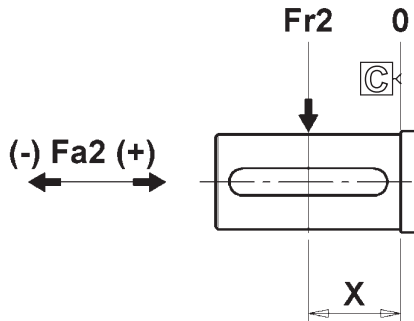
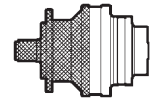
F5

AV

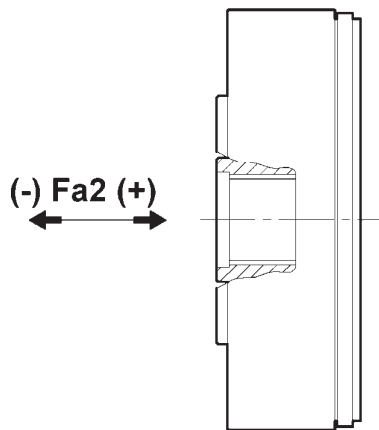
MO

ME

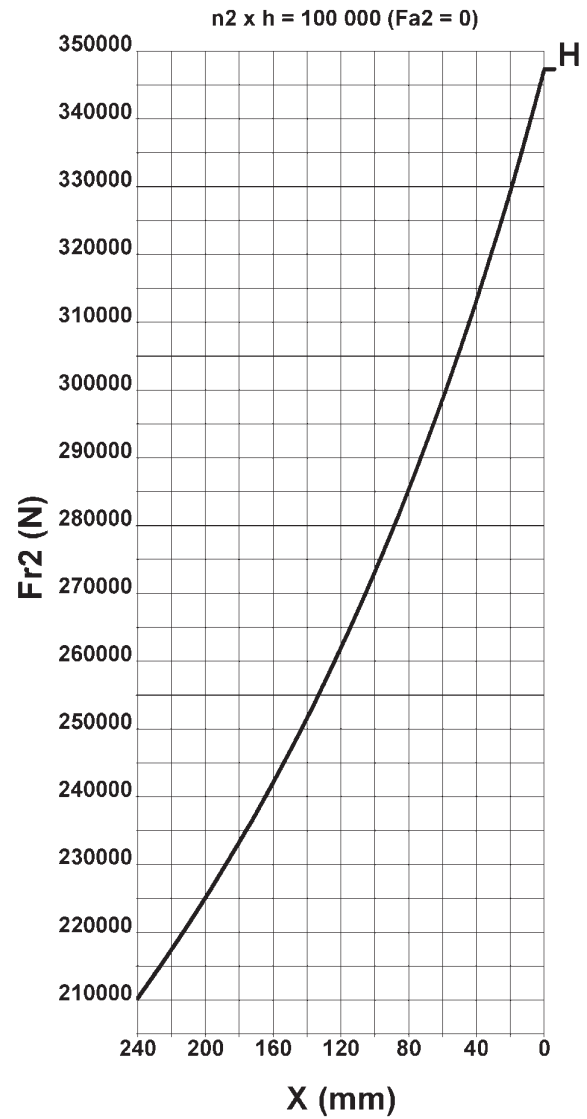
GB 11000



n2 x h = 100 000		
Fa2 max (Fr2 = 0)		
	Fa2 (+)	Fa2 (-)
H	3 400	151 650



n2 x h = 100 000		
Fa2 max (Fr2 = 0)		
	Fa2 (+)	Fa2 (-)
FS	3 400	118 850



	n2 x h						
	20 000	40 000	60 000	80 000	100 000	200 000	400 000
Kf	1.7	1.3	1.15	1.06	1	0.8	0.63