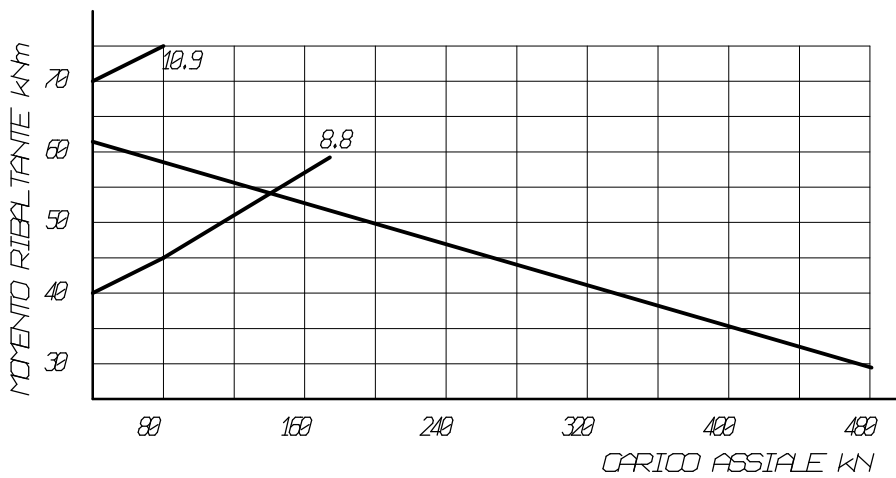
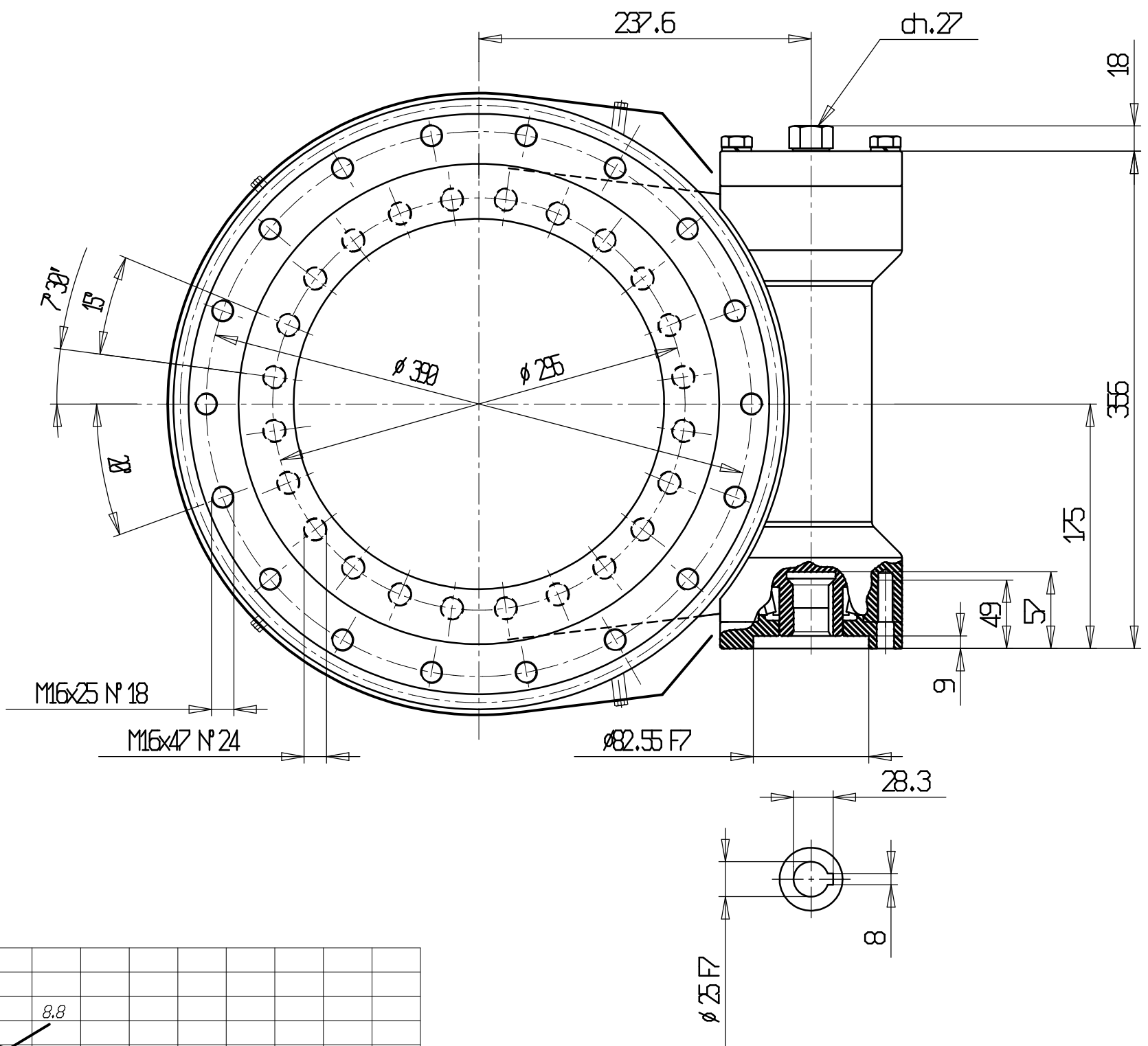
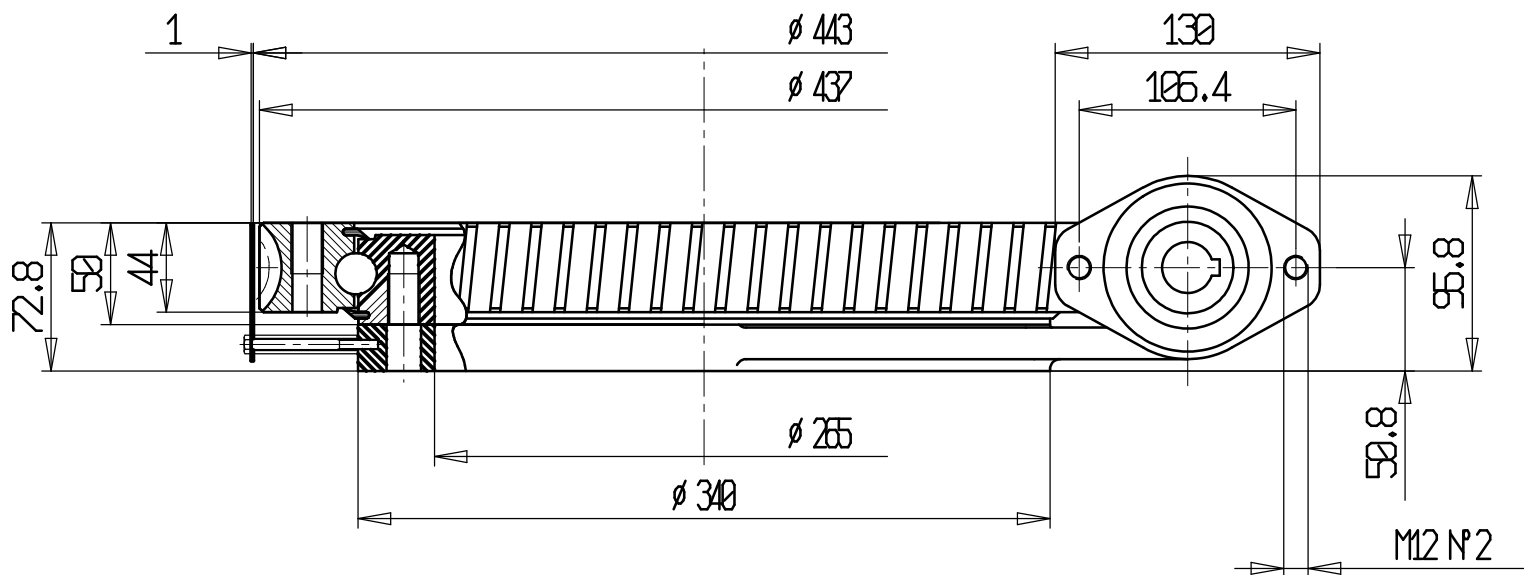


RTS 437



RAPPORTO - $i=1:85$
 VELOCITA' RALLA - RPM=1
 COPPIA CONTINUA - $T_{cont}=3600$ (Nm)
 COPPIA IMPULSIVA - $T_{imp}=4700$ (Nm)
 POTENZA TRASMISSIBILE - $P_{max}=0.38$ (kW)
 PESO SENZA MOTORE = 45 (kg)