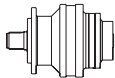
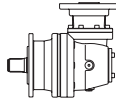


RE 1020

	i_e	$T_{cont.} (Nm)$							$n_1 \text{ max}$ RPM
		$n_2 \times h$	$n_2 \times h$	$n_2 \times h$	$n_2 \times h$	$n_2 \times h$	$n_2 \times h$	$n_2 \times h$	
		10.000	25.000	50.000	100.000	500.000	1.000.000	2.000.000	
RE 1021	3,56	16879	14694	13231	11711	7226	5869	4767	2500
	4,15	14592	12703	11439	10424	7110	5775	4691	2500
	5,10	11820	10290	9266	8655	6950	5645	4585	2500
	5,82	9839	8566	7713	7316	6673	5587	4538	2500
	6,86	8238	7172	6490	6238	5690	5469	4448	2500
RE 1022	12,83	16879	14694	13231	11711	7226	5869	4767	3100
	15,14	16879	14694	13231	11711	7226	5869	4767	3100
	17,65	14592	12703	11439	10424	7110	5775	4691	3100
	19,00	16041	14404	13231	11711	7226	5869	4767	3100
	22,15	14592	12703	11439	10424	7110	5775	4691	3100
	25,75	14592	12703	11439	10424	7110	5775	4691	3100
	27,20	11820	10290	9266	8655	6950	5645	4585	3100
	31,62	11820	10290	9266	8655	6950	5645	4585	3100
	36,11	9839	8566	7713	7316	6673	5587	4538	3100
	38,25	11820	10290	9266	8655	6950	5645	4585	3100
	43,68	9839	8566	7713	7316	6673	5587	4538	3100
51,43	8238	7172	6490	6238	5690	5469	4448	3100	
RE 1023	52,69	16879	14694	13231	11711	7226	5869	4767	5200
	54,68	16879	14694	13231	11711	7226	5869	4767	5200
	63,75	14592	12703	11439	10424	7110	5775	4691	5200
	73,99	14098	13379	12860	11711	7226	5869	4767	5200
	81,00	16041	14404	13231	11711	7226	5869	4767	5200
	87,35	16487	14694	13231	11711	7226	5869	4767	5200
	89,62	14592	12703	11439	10424	7110	5775	4691	5200
	101,85	14592	12703	11439	10424	7110	5775	4691	5200
	109,62	16041	14404	13231	11711	7226	5869	4767	5200
	127,81	14592	12703	11439	10424	7110	5775	4691	5200
	148,58	14592	12703	11439	10424	7110	5775	4691	5200
	159,51	14592	12703	11439	10424	7110	5775	4691	5200
	185,43	14592	12703	11439	10424	7110	5775	4691	5200
	195,84	11820	10290	9266	8655	6950	5645	4585	5200
	227,66	11820	10290	9266	8655	6950	5645	4585	5200
275,40	11820	10290	9266	8655	6950	5645	4585	5200	
314,47	9839	8566	7713	7316	6673	5587	4538	5200	
RE 1024	190,27	16879	14694	13231	11711	7226	5869	4767	5200
	224,62	16879	14694	13231	11711	7226	5869	4767	5200
	257,49	16879	14694	13231	11711	7226	5869	4767	5200
	275,17	16879	14694	13231	11711	7226	5869	4767	5200
	315,43	16879	14694	13231	11711	7226	5869	4767	5200
	345,32	16041	14404	13231	11711	7226	5869	4767	5200
	393,66	16879	14694	13231	11711	7226	5869	4767	5200
	503,94	16487	14694	13231	11711	7226	5869	4767	5200
	583,20	16041	14404	13231	11711	7226	5869	4767	5200
	632,40	16041	14404	13231	11711	7226	5869	4767	5200
	733,31	14592	12703	11439	10424	7110	5775	4691	5200
	857,19	14592	12703	11439	10424	7110	5775	4691	5200
	920,24	14592	12703	11439	10424	7110	5775	4691	5200
	984,96	14520	13780	13231	11711	7226	5869	4767	5200
	1148,46	14592	12703	11439	10424	7110	5775	4691	5200
	1273,11	11820	10290	9266	8655	6950	5645	4585	5200
	1410,05	11820	10290	9266	8655	6950	5645	4585	5200
	1588,85	11820	10290	9266	8655	6950	5645	4585	5200
	1814,25	9839	8566	7713	7316	6673	5587	4538	5200
	1982,88	11820	10290	9266	8655	6950	5645	4585	5200
2264,19	9839	8566	7713	7316	6673	5587	4538	5200	

RA 1020

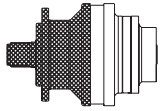
	i_e	$T_{cont.} (Nm)$							n_1, max RPM
		n_2, xh	n_2, xh	n_2, xh	n_2, xh	n_2, xh	n_2, xh	n_2, xh	
		10.000	25.000	50.000	100.000	500.000	1.000.000	2.000.000	
RA 1022	10,94	16879	14694	13231	11711	7226	5869	4767	3500
	12,76	14592	12703	11439	10424	7110	5775	4691	3500
	16,63	15230	13259	11939	11473	7226	5869	4767	3500
	19,38	14592	12703	11439	10424	7110	5775	4691	3500
	23,80	11820	10290	9266	8655	6950	5645	4585	3500
	27,18	9839	8566	7713	7316	6673	5587	4538	3500
	32,00	8238	7172	6490	6238	5690	5469	4448	3500
RA 1023	51,30	16562	14694	13231	11154	6883	5590	4541	3500
	60,56	16879	14694	13231	11711	7226	5869	4767	3500
	76,00	16041	14404	13231	11711	7226	5869	4767	3500
	88,62	14592	12703	11439	10424	7110	5775	4691	3500
	103,02	14592	12703	11439	10424	7110	5775	4691	3500
	108,80	11820	10290	9266	8655	6950	5645	4585	3500
	126,48	11820	10290	9266	8655	6950	5645	4585	3500
	144,42	9839	8566	7713	7316	6673	5587	4538	3500
	153,00	11820	10290	9266	8655	6950	5645	4585	3500
	174,71	9839	8566	7713	7316	6673	5587	4538	3500
	205,71	8238	7172	6490	6238	5690	5469	4448	3500
RA 1024	142,82	12983	12321	10991	8928	5509	4474	3634	3500
	168,61	15183	14408	12345	10028	6187	5026	4082	3500
	174,96	15722	14694	12669	10291	6350	5158	4189	3500
	206,55	16879	14694	13231	11558	7132	5793	4705	3500
	236,77	14098	13379	12860	11711	7226	5869	4767	3500
	259,20	16041	14404	13231	11711	7226	5869	4767	3500
	302,23	14592	12703	11439	10424	7110	5775	4691	3500
	350,77	16041	14404	13231	11711	7226	5869	4767	3500
	408,99	14592	12703	11439	10424	7110	5775	4691	3500
	475,46	14592	12703	11439	10424	7110	5775	4691	3500
	510,42	14592	12703	11439	10424	7110	5775	4691	3500
	593,37	14592	12703	11439	10424	7110	5775	4691	3500
	706,15	11820	10290	9266	8655	6950	5645	4585	3500
	806,33	9839	8566	7713	7316	6673	5587	4538	3500
	881,28	11820	10290	9266	8655	6950	5645	4585	3500
	1006,31	9839	8566	7713	7316	6673	5587	4538	3500
	1184,91	8238	7172	6490	6238	5690	5469	4448	3500

	$P_t (kW)$	
	T	F
RE 1021	31	20,2
RE 1022	19,1	13,6
RE 1023	13,7	10
RE 1024	10,9	8

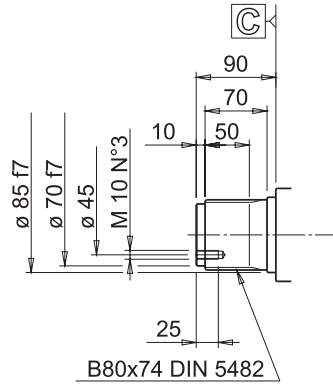
	$P_t (kW)$	
	T	F
RA 1022	20,5	16,8
RA 1023	11,5	8,7
RA 1024	10,7	7,9

$T_{imp.} = 18900 Nm$

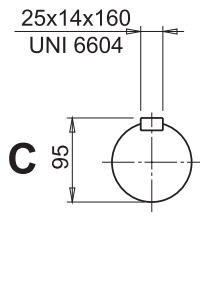
RE 1020



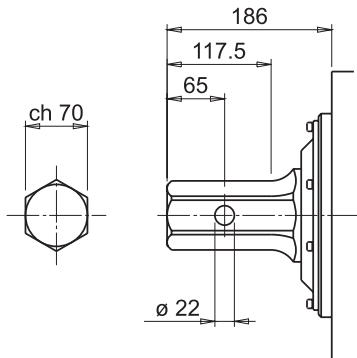
S



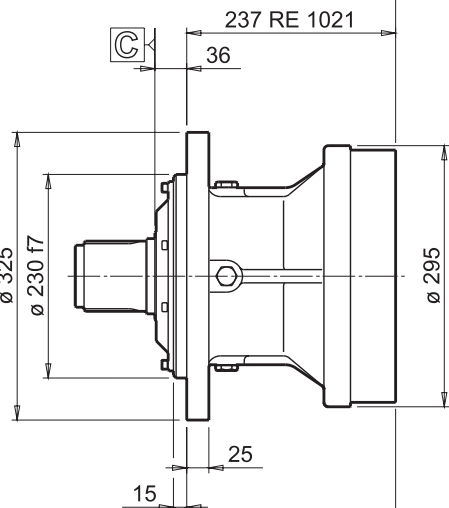
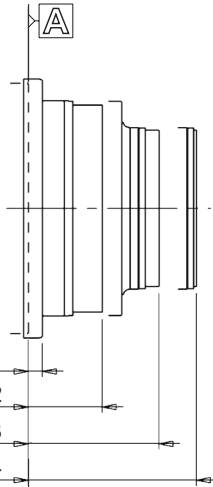
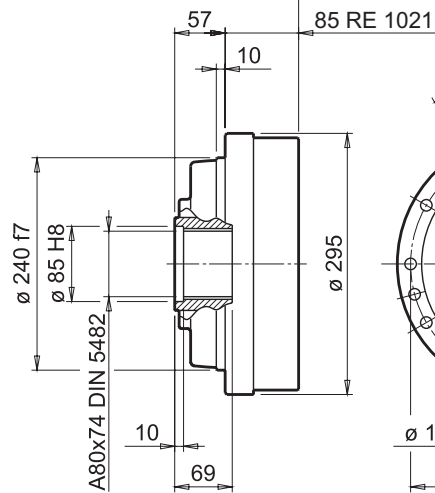
C



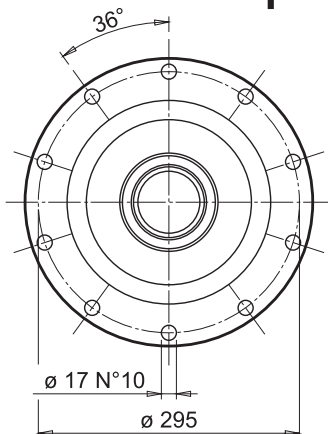
E



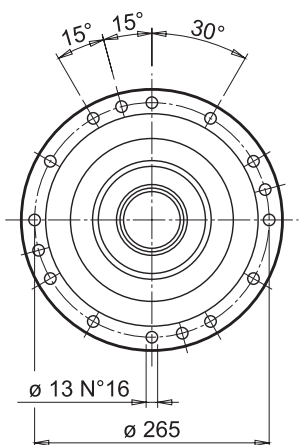
S



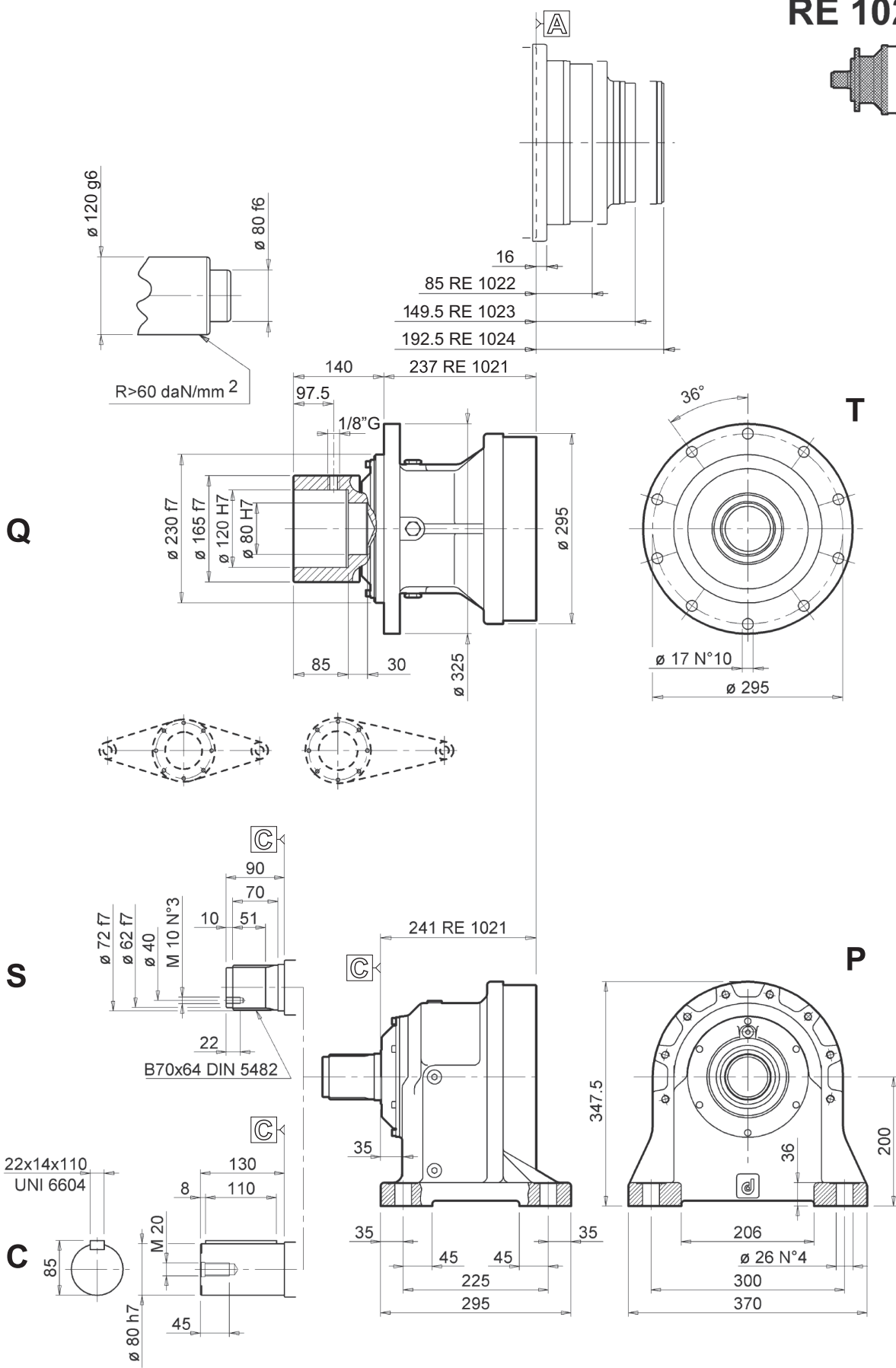
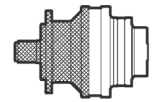
T



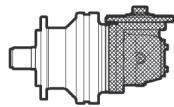
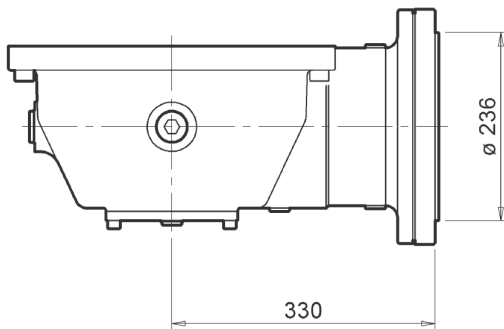
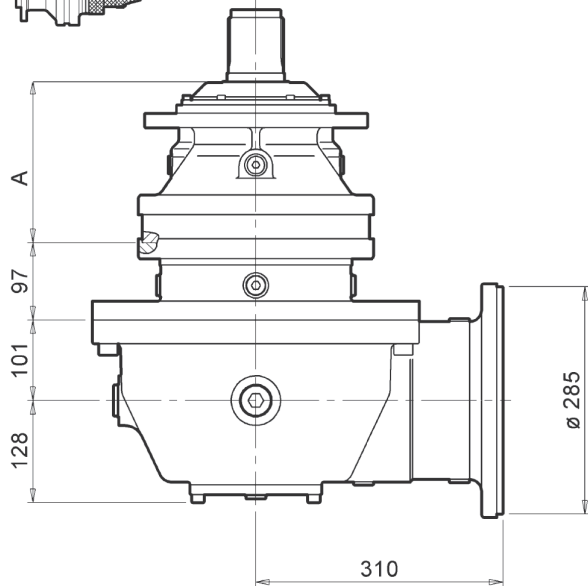
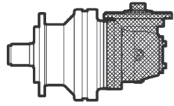
F



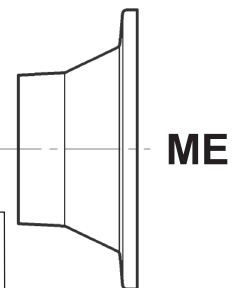
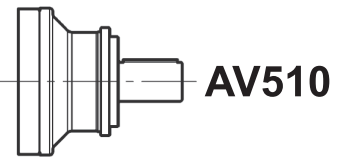
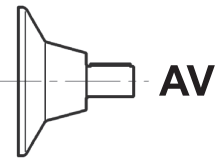
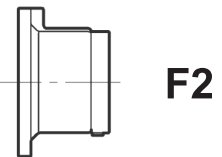
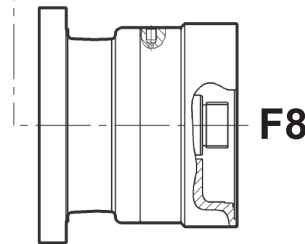
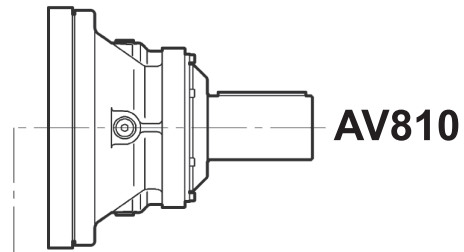
RE 1020



RA 1022

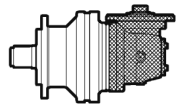
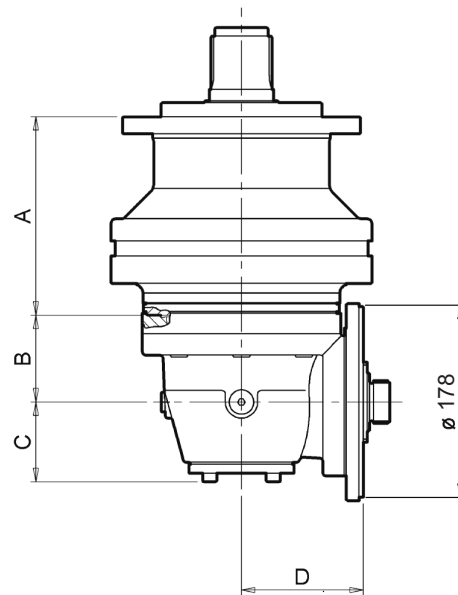


RA 1022	A		
	T-TQ	P	F
	237	241	83

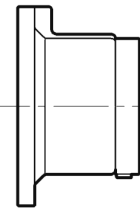
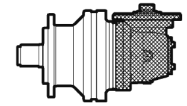


	ST 210	MO-MR 214	ME 215	AV 216	225	231	238	242	247	249	

RA 1023 / 1024



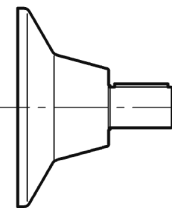
	A			B	C	D
	T-TQ	P	F			
RA 1023	321	325	167	122	91	171.3
RA 1024	384.5	389.5	231.5	81	74.5	113.8



F1



F5



AV

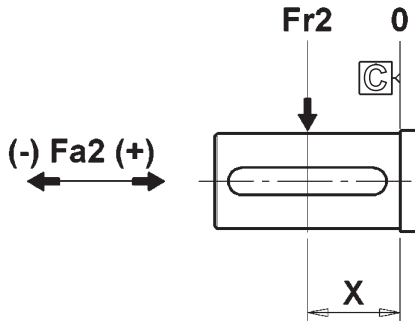
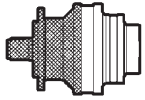


MO

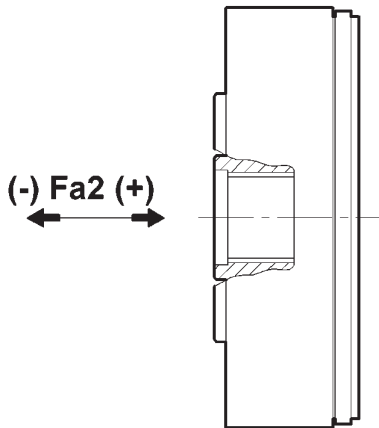


ME

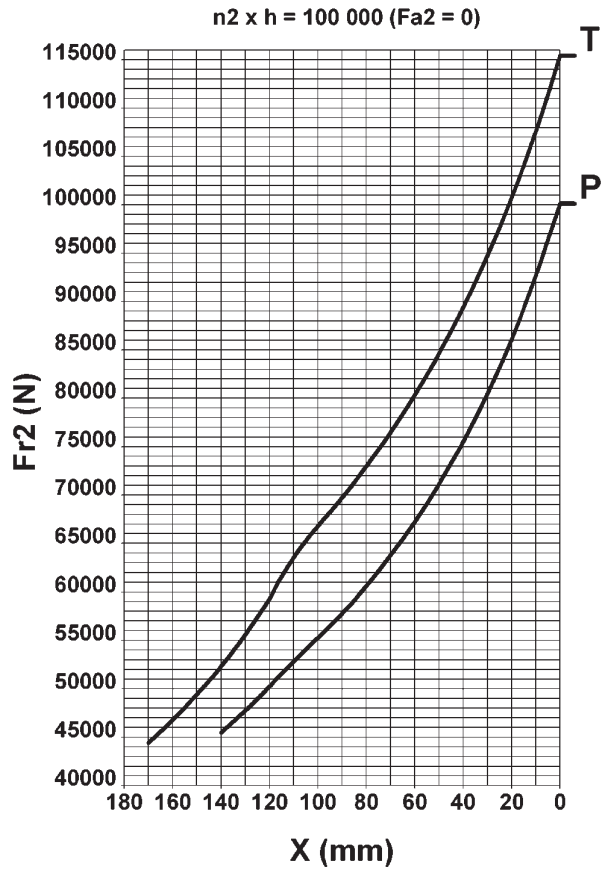
RE 1020



n2 x h = 100 000 Fa2 max (Fr2 = 0)		
	Fa2 (+)	Fa2 (-)
N	104 700	60 550

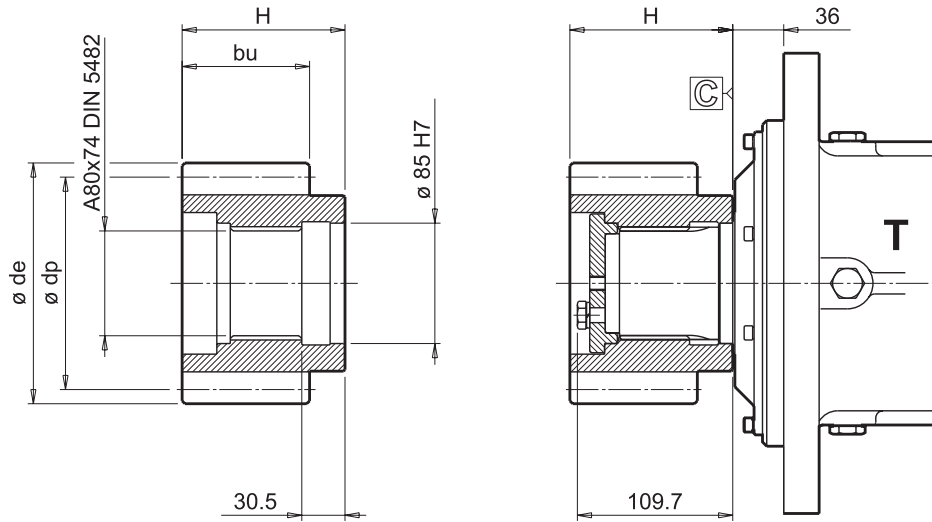


n2 x h = 100 000 Fa2 max (Fr2 = 0)		
	Fa2 (+)	Fa2 (-)
FS	25 500	25 500



	n2 x h						
	20 000	40 000	60 000	80 000	100 000	200 000	400 000
Kf	1.7	1.3	1.15	1.06	1	0.8	0.63

RE 1020



m	z	x	de	dp	bu	H	
10	14	0.32	162.4	140	103	116	02571001
10	15	0	170	150	90	115	40100940
10	18	0	198	180	87	116	40100822
12	14	0.5	199	168	90.5	90.5	40100856
12	16	0	214	192	90	95	40100855
16	19	0	336	304	120	120	02571006