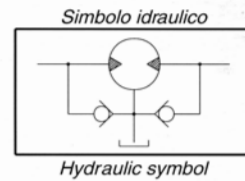


# MGL

**Motore di ridotte dimensioni con valvole incrociate interne per il recupero dei drenaggi.**

Compact light weight motor, with built-in check valves for internal drain lines.



MGL			50	80	100	125	160	200	250	300	400
<b>CILINDRATA</b> Displacement	cm <sup>3</sup>		48	73	100	120	165	192	239	292	383
<b>CADUTA MAX DI PRESSIONE</b> Max pressure drop	bar	cont.	105	105	105	105	95	90	85	75	65
		inter.	140	140	140	140	125	115	110	95	85
		picco-peak	205	205	205	205	190	175	160	140	120
<b>COPPIA MAX</b> Max torque	daNm	cont.	6,5	9,5	13	15,5	19	21,5	25	28	31
		inter.	8,5	13	17,5	21	25,5	27,5	32,5	35	40
		picco-peak	13	19	27,3	32	39	42	47	52	56
<b>PORTATA MAX</b> Max flow capacity	l/min	cont.	40	45	50	50	50	50	50	50	50
		inter.	50	55	60	60	60	60	60	60	60
<b>VELOCITÀ MAX</b> Max speed	giri/min r.p.m.	cont.	830	615	500	410	300	260	200	170	130
		inter.	1040	750	600	500	360	310	250	205	155
<b>POTENZA MAX</b> Max power	kW	cont.	5,5	6	6,5	6,5	6	6	5,5	4,5	4
		inter.	7	7,5	8	8	7,5	7,5	7	5,5	5
		picco-peak	10	11	12	12	11,5	11,5	10	9	8

**SERVIZIO CONTINUO: 8 ore su 24.**

**SERVIZIO INTERMITTENTE: 5 minuti per ogni ora di lavoro.**

Nei restanti minuti i valori di pressione e portata non devono superare l'80 % dei valori di servizio continuo.

**SERVIZIO DI PICCO: 1/2 minuto ogni ora di lavoro, nei restanti minuti i valori di pressione e portata non devono superare il 65 % dei valori di servizio continuo.**

**SERVIZIO CONTINUO PERMANENTE: 24 ore di lavoro al giorno per 7 giorni la settimana. I valori di servizio continuo devono essere ridotti del 20 %.**

**Massima contropressione a drenaggio aperto:**

125 bar in servizio continuo

175 bar in servizio intermittente

**Massima contropressione a drenaggio chiuso:**

15 bar in servizio continuo

30 bar in servizio intermittente

**CONTINUOUS DUTY: 8 hours a day**

**INTERMITTENT DUTY: 5 minutes per hour. In the remaining time, pressure and flow should not exceed the 80 % of the continuous duty values.**

**PEAK DUTY: 1/2 minute per hour. In the remaining time, pressure and flow should not exceed the 65 % of the continuous duty values.**

**PERMANENT CONTINUOUS DUTY: 24 hours a day, 7 days a week. Continuous duty values should be 20 / reduced.**

Maximum backpressure with external drain line opened:

125 bar continuous duty

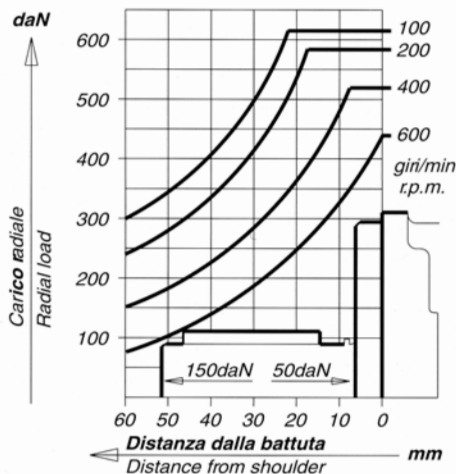
175 bar intermittent duty

Maximum backpressure with external drain line closed:

15 bar continuous duty

30 bar intermittent duty

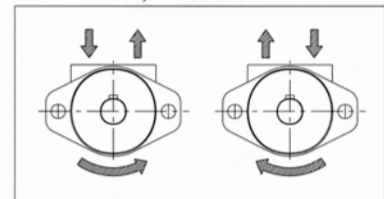
## CARICHI SULL'ALBERO - Shaft loads



**Validi per una durata di 2000 ore di lavoro.**

Valid for a life-time of 2000 working hours.

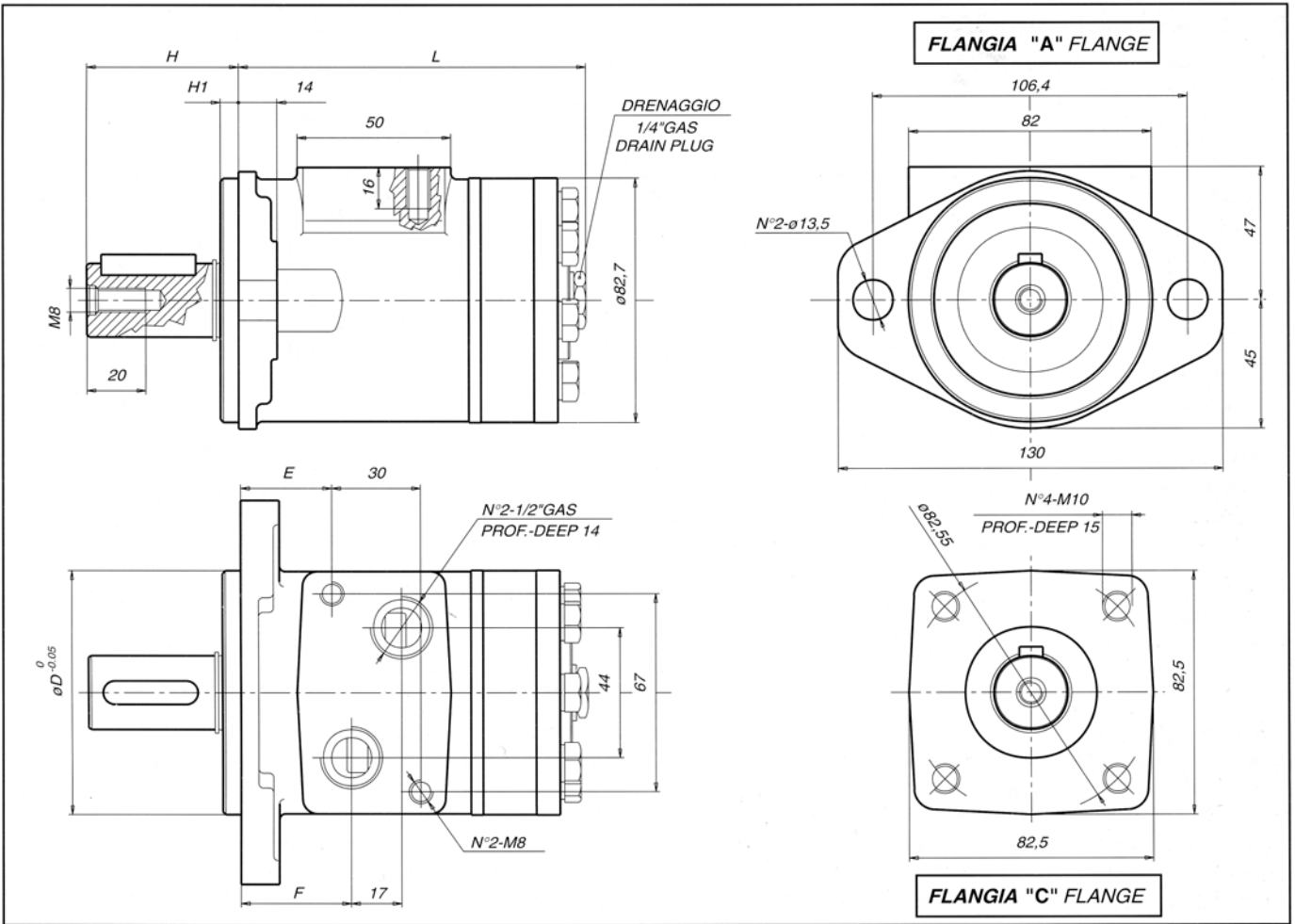
## Motore a cilindrata fissa, bidirezionale



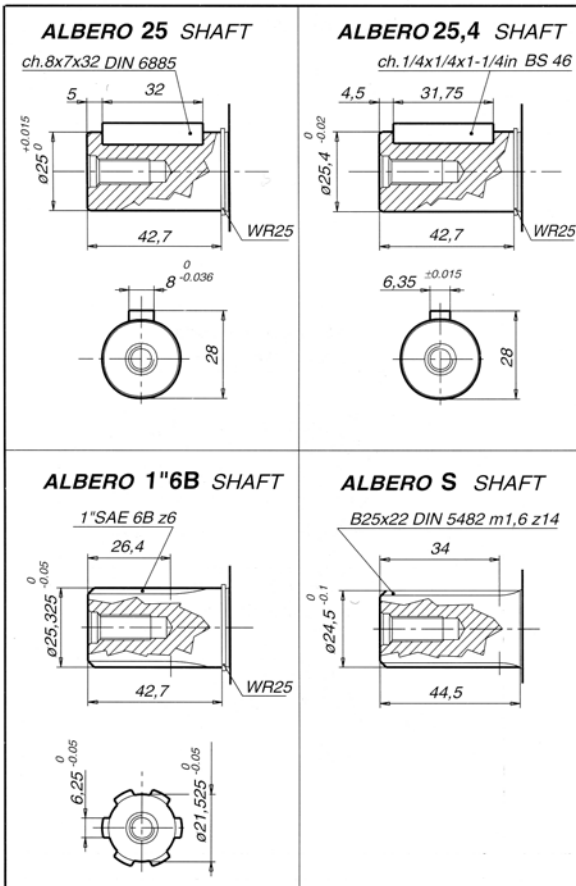
Bi-directional motor with fixed displacement

# MGL

## DIMENSIONI DI INGOMBRO-INSTALLATION DIMENSIONS



FLANGIA "C" A RICHIESTA  
"C" FLANGE ON REQUEST



MGL		50	80	100	125	160	200	250	300	400
L	Flangia "A" Flange	105,5	110	112,5	115	121	125	131	141	150
	"C"	110	114	116,5	119,5	125,5	129	135	145,5	154
$\phi$ D	Flangia "A" Flange	82,55								
	"C"	44,45								
E	Flangia "A" Flange	30,8								
	"C"	36								
F	Flangia "A" Flange	37,3								
	"C"	42,5								
H	Flangia "A" Flange	51,5								
	"C"	47,3								
H1	Flangia "A" Flange	6,2								
	"C"	2,5								